

Araba Yan Görüş Kamerası'ler Karakter:

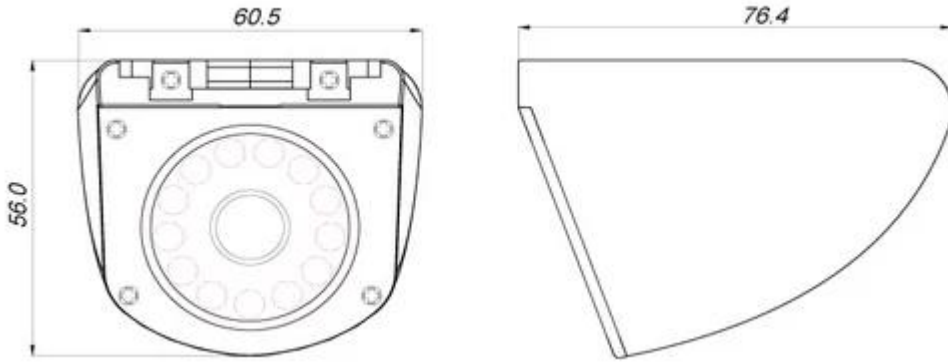
Sabit lens ile 1.Metal durumlarda mobil yan görünüm.

2. gümüş kaplama kullanılabilir.

3. Düşük güç tüketimi

4. tavan veya duvar, yüzey veya gömme montaj Kolay kurulum.

5.IP67 su geçirmez

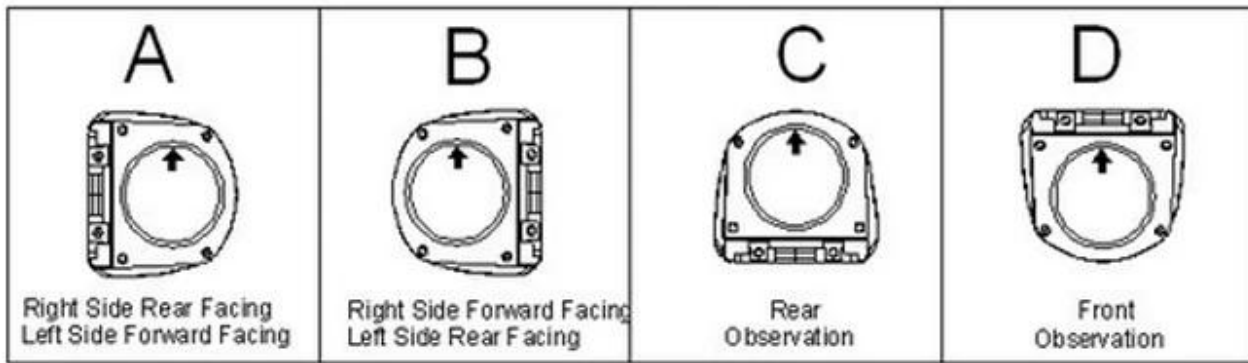


Araba Yan Görüş Kamerası'ler Parametre:

madde	Parametre
algılayıcı	1/3 Renkli Sony CCD
TV sistemi	PAL / NTSC
çözüm	İsteğe bağlı için 420TVL / 480TVL / 600TL
Duyarlılık	F1.2 de 0 Lux (Kızılötesi LED Açık)
Tarama sistemi	625TVL, 2: 1 Geçiş
Senkronizasyon	İç
Kızılötesi spektrum	850 nm

S / N Oranı	Daha fazla 50 dB, (AGC kapalı)
Otomatik Kazanç Kontrolü (AGC)	Oto
Beyaz dengesi	Oto
Elektronik deklanşör	Oto
Arka ışık telafisi	Oto
Kızılötesi led	12 LED'ler
IR LED Aralığı	10 Metre
Video çıkışı	1 Vp-p, 75Ω kompozit, BNC x1
Ses çıkışı	Seçenek için
Ayna fonksiyonu	Seçenekler için
Gama Oranı	0.45
Lens	f3.6mm Standart Lens, Seçenekler İçin 2.8mm / 6mm
Dış Odak Ayarı	N / A
Lens Dağı	M12XP0.5mm Konu
Pan Ayarı	0-360 °
Güç kaynağı	12V DC ±% 10
Güç tüketimi	210mA
Boyut(LXWXH)	76,4 x 60,5 x 56 mm
Net ağırlık	215g
Su geçirmez	IP67
Sıcaklık	-10 ° C ila + 50 ° C

Camera Module Orientation Matches Letter Orientation Illustrated:



Araba Yan Görüş KamerasıSertifika:



Araba Yan Görüş Kamerası kargo kalemi:

1. örnekleri için FedEx / DHL / UPS / TNT, Kapı-Kapı;
2. Teslim Süresi: numuneler için 3-7 gün; toplu mallar için olumsuzluk.

Ödeme şartları:

1. Ödeme: T / T, Western Union, PayPal; % 30 mevduat; Teslimattan önce% 70 dengesi.
2. moq: 1 adet
3. Garanti: 1 yıl
4. Paket Bilgileri: kutu başına 1 adet, marka ambalaj, netural ambalaj ve özelleştirilmiş paketleme

Neden Bizi Seçiyorsunuz?

1. Biz Alibaba Değerlendirilen 3 yıl Altın Tedarikçisi vardır.
2. Biz fabrika üretimi, en iyi üretim kapasitesi, en iyi kalite kontrol, En İyi Hizmet.
3. Bureau Veritas Belgelendirme Teftiş Kurumu tarafından onaylandı.
4. % 4.100 QC muayene Shippment önce.
5. CE / RoHS / FCC listelenen, competitive fiyat.