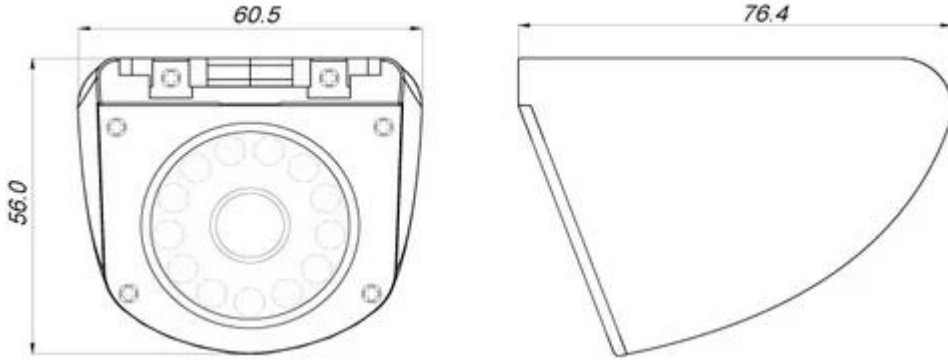


Otomobil Yan Görünüş Kamerası'ler Karakter:

- 1.Metal kutular, sabit mercekli mobil yan görünüm.
- 2.Gümüş kaplamalı olarak mevcuttur.
- 3.Düşük güç tüketimi
- 4.Tavan veya duvar, yüzeye veya gömme montaja kolay kurulum.
- 5.IP67 su geçirmez

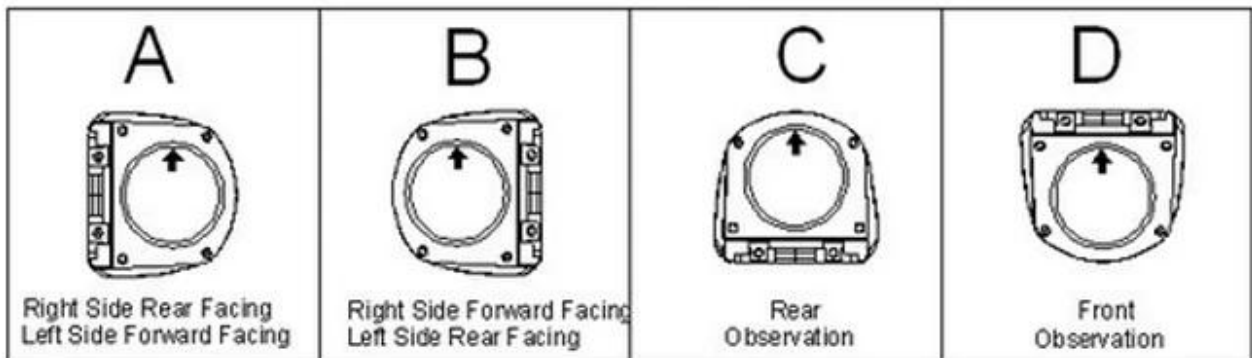


Otomobil Yan Görünüş Kamerası'ler Parametre:

madde	Parametre
algılayıcı	1/3 Renkli Sony CCD
TV Sistemi	PAL / NTSC
çözüm	Isteğe bağlı olarak 420TVL / 480TVL / 600TL
Duyarlılık	F1.2'de 0 Lux (Kızılötesi LED açık)
Tarama Sistemi	625TVL, 2: 1 İnterlace
Senkronizasyon	İç

Kızılötesi Spektrum	850 nm
S / N Oranı	Daha fazla 50 dB, (AGC kapalı)
Otomatik Kazanç Kontrolü (AGC)	Oto
Beyaz dengesi	Oto
Elektronik Deklanşör	Oto
Arka ışık telafisi	Oto
Kızılötesi LED	12 LED'ler
IR LED Aralığı	10 Metre
Video çıkışı	1 Vp-p, 75Ω komposit, BNC x1
Ses çıkışı	Seçenek İçin
Ayna İşlevi	Seçenekler için
Gama Oranı	0.45
Lens	f3.6mm Standart Lens, 2.8mm / 6mm Seçenekler İçin
Dış Odaklama Ayarı	N / A
Objektif Montaj	M12XP0.5mm Konu
Pan Ayarlama	0-360 °
Güç kaynağı	12V DC ±% 10
Güç tüketimi	210mA
Boyut(LXWXH)	76,4 x 60,5 x 56 mm
Net ağırlık	215g
Su geçirmez	IP67
Sıcaklık	-10 ° C ila +50 ° C arası

Camera Module Orientation Matches Letter Orientation Illustrated:



Otomobil Yan Görünüş Kamerası's Sertifikası:



Otomobil Yan Görünüş Kamerası's Gönderi Öğe:

1. Örnekler için FedEx / DHL / UPS / TNT, Kapıdan-Kapıya;
2. Teslim Süresi: Örnekler için 3-7 gün; toplu mallar için olumsuzlama.

Ödeme şartları:

1. Ödeme: T / T, Western Union, PayPal; % 30 mevduat; Teslimat öncesi% 70 denge.
2. Adedi: 1 adet
3. Garanti: 1 yıl
4. Ambalaj Bilgileri: Kutu başına 1 adet, marka ambalajı, netural ambalaj ve özelleştirilmiş paketlenme

Neden Bizi Seçiyor?

1. Biz Alibaba 3 yıl Altın Tedarikçi Değerlendirilir.
 2. Biz bir fabrika imalatı, en iyi üretim kapasitesi, en iyi kalite kontrolü, En İyi Servis vardır.
 3. Bureau Veritas Belgelendirme Denetim Kuruluşu tarafından incelenmiştir.
- Teslimat öncesi% 4.100 QC muayene.
5. CE / RoHS / FCC listelenmiş, rekabetçi fiyat.