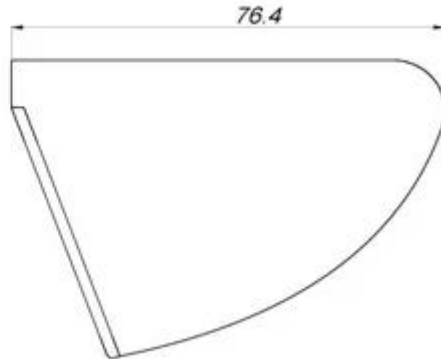
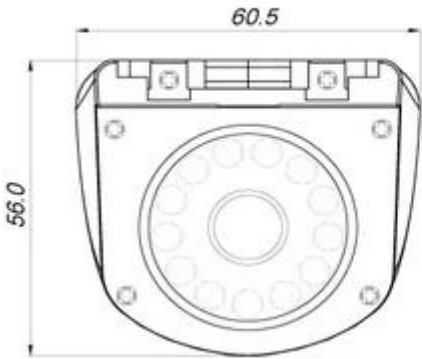


Oto Yan Görüş Kamerası'S Karakter:

- 1.Metal-olgu & nbsp; mobil & nbsp; yan & nbsp; görünüm & nbsp; sabit ve nbsp; & nbsp; lens.
- 2.Available & nbsp; & nbsp; gümüş & nbsp; bitirmek.
- 3.Low & nbsp; güç & nbsp; tüketimi
- 4.Easy installation on ceiling or wall, surface or flush mount.
- 5.IP67 & nbsp; su geçirmez

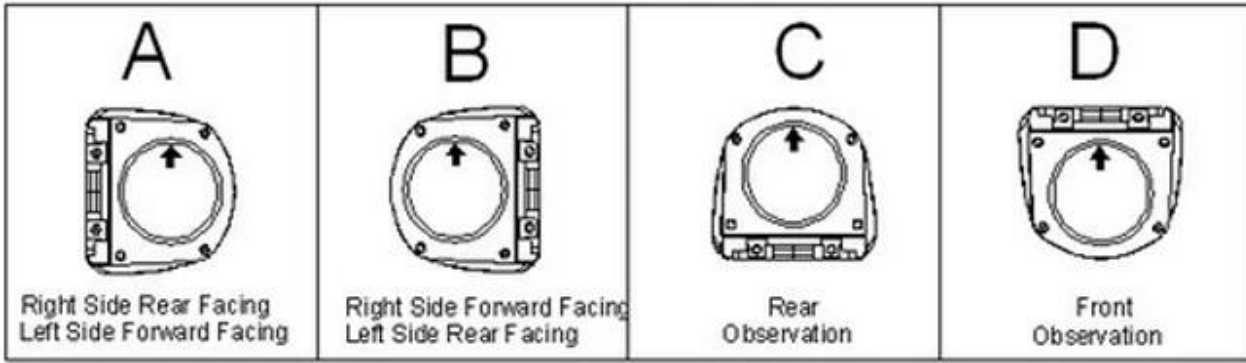


Oto Yan Görüş Kamerası'S Parametre:

Ürün	Parametre
Sensör	1/3 Renkli Sony CCD
TV Sistemi	PAL / NTSC
Çözünürlük	İsteğe bağlı için 420 / 480TVL / 600TL
Hassasiyet	0 & nbsp; Lux & nbsp; & nbsp; F1.2 & nbsp; & nbsp; (Kızılötesi & nbsp; LED & nbsp; On)
Tarama & nbsp; Sistemi	625TVL, 2: 1 & nbsp; Geçmeli

Senkronizasyon	İç
Kızıl Ötesi Spektrum	850nm
S / N Oranı	Daha daha 50 dB, (AGC kapalı)
Auto Kazanç Kontrol (AGC)	Oto
Beyaz Dengesi	Oto
Elektronik Kepenk	Oto
Geri Işık Telafisi	Oto
Kızılötesi LED	12 LED'ler
IR LED Aralığı	10 Metre
Video ve Çıktı	1 Vp-p, 75Ωcomposite BNC x1
Ses Çıktı	İçin Seçeneği
Ayna Fonksiyonu	İçin Seçenekleri
Gama Oranı	0.45
Lens	f3.6mm Standart Lens, 2.8mm / 6mm İçin Seçenekleri
Dış Odak Ayarı	Kullanılamaz
Objektif Dağı	M12XP0.5mm Konu
Pan ayarlanması	0-360 °
Güç Tedarik	12V DC % 10 ±
Güç Tüketim	210mA
Boyutu(UxGxY)	76.4 x 60.5 x 56mm
Net Ağırlık	215g
Su geçirmez	IP67
Sıcaklık	-10 ° C için + 50 ° C

Camera Module Orientation Matches Letter Orientation Illustrated:



Oto Yan Görüş Kamerası'S Onay:



Richmor bilgisi **Oto Yan Görüş Kamerası** ve [7 inç LCD Monitör Araç](#) Araç gerçek zamanlı gerçekleştirmek için uzaktan izleme.

Oto Yan Görüş Kamerası'S Ambalaj:



Oto Yan Görüş Kamerası'S Nakliye Ürün Kodu:

1. FedEx / DHL / UPS / TNT için örneklerinde, Kapıdan Kapa;

2. Teslimat Zaman: 3-7 gün için örneklerinin; negoniation için toplu mallar.

Ödeme Şartları:

1. Ödeme: T / T, Batı Birliği, Paypal; % 30 mevduat; % 70 dengesi önce teslimat.

2. Adedi: 1 adet

3. Garanti : 1years

4. Package Bilgiler: 1 adet başına kutusunda, marka, ambalaj, nötral ambalaj ve özelleştirilmiş ambalaj

Neden Biz seçimi?

1.We vardır Alibaba Değerlendirilen 3 yaş Altın Tedarikçi.

2.We are a factory manufacturing,best production capability ,best quality control, Best Service .

3.Inspected by the Inspection Institution of Bureau Veritas Certification.

4.100% QC muayene Before Shippment.

5. CE / RoHS / FCC listede, competitve fiyat.