

Автомобильная камера с боковой камерой«s символ:

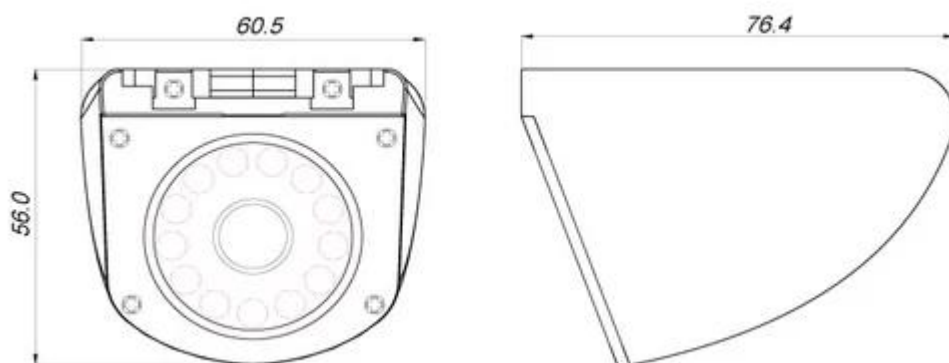
1. Metal-cases мобильный вид сбоку с фиксированным объективом.

2. Доступны в серебристой отделке.

Потребление энергии 3.Low

4. Легкая установка на потолке или на стене, на поверхности или в сборе.

5. IP67 водонепроницаемый

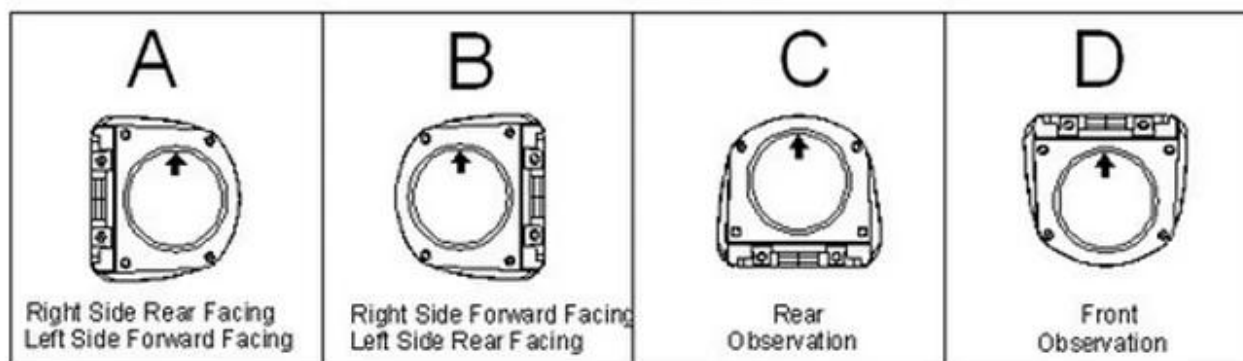


Автомобильная камера с боковой камерой«s параметр:

Пункт	параметр
датчик	1/3 цветной Sony CCD
Телевизионная система	PAL / NTSC
разрешение	420TVL / 480TVL / 600TL для дополнительного
чувствительность	0 люкс в F1.2 (Инфракрасный светодиод включен)
Сканирующая система	625TVL, 2: 1 чересстрочная развертка

синхронизация	внутренний
Инфракрасный спектр	850нм
Отношение S / N	Больше, чем 50 дБ, (APU от)
Автоматический контроль усиления (APU)	Авто
Баланс белого	Авто
Электронный затвор	Авто
Компенсация заднего света	Авто
Инфракрасный светодиод	12 светодиода
Диапазон ИК-светодиодов	10 Метр
Видео выход	1 Vp-p, 75Ω composite, BNC x1
Аудио выход	Вариант
Функция зеркального отображения	Для опций
Гамма-коэффициент	0,45
объектив	f3.6mm Стандартный объектив, 2,8 мм / 6 мм для опций
Регулировка внешнего фокуса	N / A
Крепление объектива	M12XP0.5mm Thread
Регулировка панорамирования	0-360 °
Источник питания	12 В постоянного тока ± 10%
Потребляемая мощность	210mA
Размер(ДхШхВ)	76,4 x 60,5 x 56 мм
Вес нетто	215г
Водонепроницаемый	IP67
температура	От -10 ° C до + 50 ° C

Camera Module Orientation Matches Letter Orientation Illustrated:



Автомобильная камера с боковой камеройСертификация:



Автомобильная камера с боковой камерой Доставка:

1. FedEx / DHL / UPS / TNT для образцов, от двери до двери;
2. Срок поставки: 3-7 дней для образцов; игнорирование партийных товаров.

Условия оплаты:

1. Компенсация: Т / Т, западное соединение, PayPal; 30% депозитов; 70% баланса перед доставкой.
2. MOQ: 1 шт.
3. Гарантированность: 1years
4. Информация о пакете: 1 шт. В коробке, упаковка бренда, нетраговая упаковка и индивидуальные упаковка

Почему мы выбираем?

1. We Alibaba Assessed 3-летний поставщик золота.
2. We фабрика изготовление, самая лучшая производственная способность, самый лучший контроль качества, самое лучшее обслуживание.
3. Проверяется инспекционным учреждением Bureau Veritas Certification.
4. 100% Проверка QC Перед Shipment.
5. CE / RoHS / FCC перечисленные, конкурентоспособная цена.