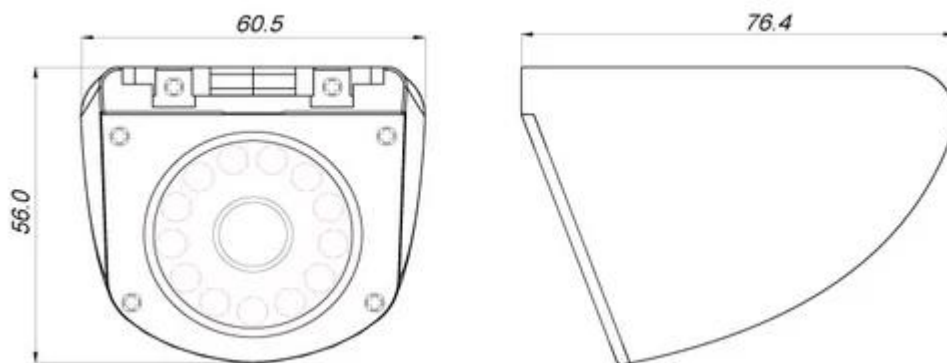


**Вид сбоку** Это Характер:

1. металлический вид сбоку с фиксированным объективом.
2. имеется в серебряном завершении.
3. низкая потребляемая мощность
4. Простота установки на потолке или стене, поверхности или заподлицо.
5. ип67 водонепроницаемость

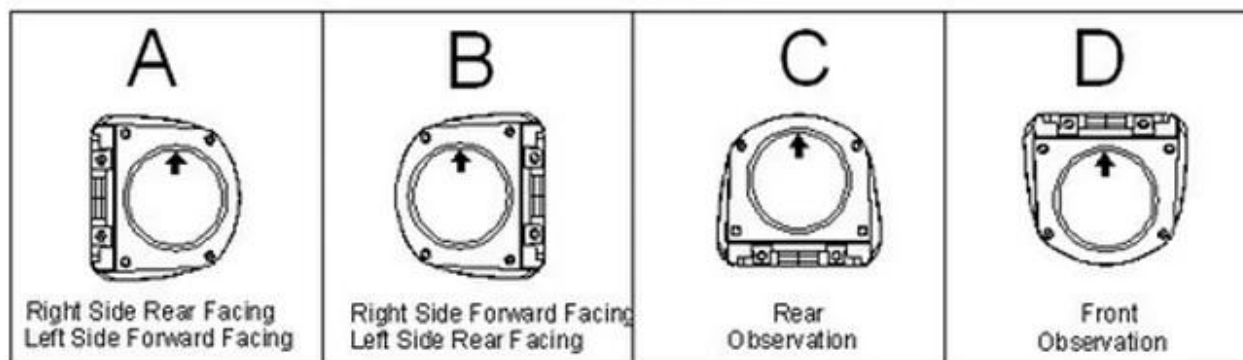


**Вид сбоку** Это Параметр:

Пункт	Параметр
Сенсор	1/3, Sony ПЗС
Телевизионная система	PAL/NTSC
Резолюции	420ТВЛ/480ТВЛ/600тл для Факультативного
Чувствительн	0 люкс в f 1.2 ( Инфракрасный светодиод
Система сканирования	625твл, 2:1 чередование
Синхронизации	Внутреннего

Инфракрасный спектр	850нм
Соотношение S/N	Больше 50 дБ (СМЖЛ с)
Управление автоматическим усилением (СМЖЛ)	Авто
Баланс белого	Авто
Электронный затвор	Авто
Компенсация на задний свет	Авто
Инфракрасный индикатор	12 Индикаторы
Диапазон ИК-сигналов	10 метров
Видео	1 Vp-p, 75 ωкомPOSITE, БНК x1
Аудио выход	Для параметра
Функция зеркального отображения	Для параметров
Коэффициент гамма	0,45
Объектив	f 3, 6 мм Стандартный объектив, 2, 8 мм/миллиметр для опций
Коррекция наружной фокусировки	N/A
Байонет объектива	Резьба м12ксп 0.5 мм
Регулировка панорамирования	0-360 °
Источник питания	+12 в в DC ± 10%
Потребляемая мощность	210ма
Размер(лксвксх)	76,4 x 60,5 x 56мм
Вес нетто	215г
Водонепроницаем	Ип67
Температура	-от 10 °с до + 50 °с

### Camera Module Orientation Matches Letter Orientation Illustrated:



Вид сбокуСертификация:





### **Вид сбоку товар отгрузки:**

1. посылки/DHL/ИБП/ТНТ для образцов, от двери до двери;
2. время доставки: 3-7 дней для образцов; неограничение для пакетных товаров.

### **Условия оплаты:**

1. Оплата: t/t, западный союз, PayPal; 30% депозитов; 70% сальдо до поставки.
2. МОК: 1пкс
3. Гарантия: 1еарс
4. Информация о пакете: 1 ПК на коробке, упаковка фирменной символики, нетурал упаковка и настройка упаковки

### **Зачем выбирать нас?**

1. Мы Алибаба на 3 года поставщика золота.
2. Мы являемся заводом-изготовителем, оптимальным производственным потенциалом, лучшим контролем качества, лучшим обслуживанием.
3. инспекция, проведенная инспекционным учреждением Бюро по сертификации "Веритас".
- 4,100% проверка КК до отгрузки.
5. CE/RoHS/FCC в списке, компетитве цена.