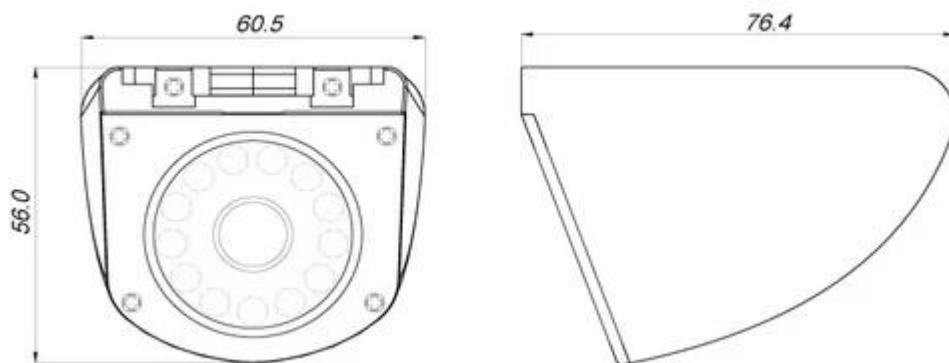


Câmera de visão lateral do carro's Personagem:

1. Vista lateral móvel de casos metálicos com lente fixa.
2. Disponível em acabamento em prata.
3. Pouco consumo de energia
4. Instalação fácil no teto ou parede, superfície ou montagem embutida.
5. IP67 impermeável

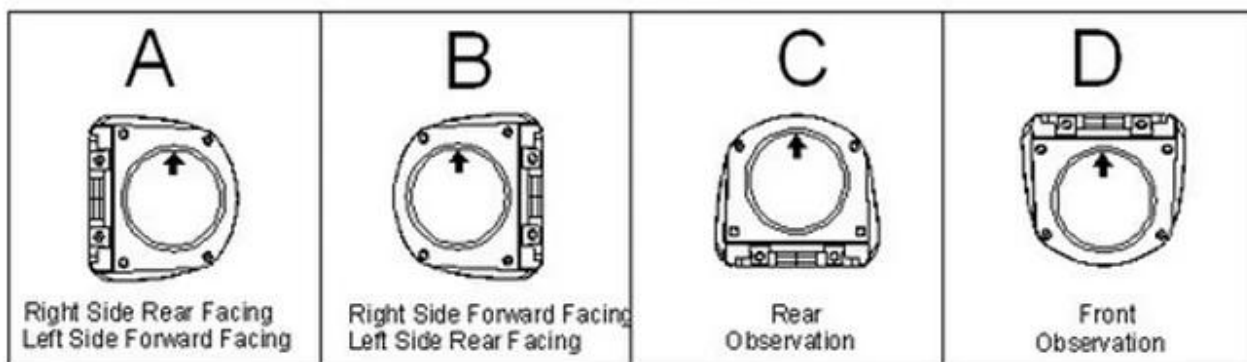


Câmera de visão lateral do carro's Parâmetro:

Item	Parâmetro
Sensor	1/3 Cor Sony CCD
Sistema de TV	PAL / NTSC
Resolução	420TVL / 480TVL / 600TL para opcional
Sensibilidade	0 Lux em F1.2 (LED infravermelho ligado)
Sistema de digitalização	625TVL, 2: 1 entrelaçado
Sincronização	interno
Espectro de infravermelho	850nm

S / N Ratio	Mais que 50 dB, (AGC fora)
Controle de Ganho Automático (AGC)	Auto
Equilíbrio de brancos	Auto
Obturador Eletrônico	Auto
Compensação de luz de fundo	Auto
LED infravermelho	12 LEDs
Faixa LED IR	10 metros
Saida de video	1 Vp-p, 75Ω composta, BNC x1
Saída de áudio	Por opção
Função de espelho	Para opções
Razão da gama	0,45
Lente	f3.6mm Lente padrão, 2.8mm / 6mm para opções
Ajuste de foco externo	N / D
Montagem da lente	M12XP0.5mm Thread
Ajuste de panela	0-360 °
Fonte de energia	12V CC ± 10%
Consumo de energia	210mA
Tamanho(LXWXH)	76,4 x 60,5 x 56 mm
Peso líquido	215 g
À prova d'água	IP67
Temperatura	-10 ° C a + 50 ° C

Camera Module Orientation Matches Letter Orientation Illustrated:



Câmera de visão lateral do carro's Certificação:



Richmor tem **Câmera de visão lateral do carro** e **Monitor de carro LCD de 7 polegadas** para que o Veículo realize o monitoramento remoto em tempo real.

Câmera de visão lateral do carro's Embalagem:



Câmera de visão lateral do carro's Shipping Item:

1. FedEx / DHL / UPS / TNT para amostras, porta-a-porta;
2. Prazo de entrega: 3-7 dias para amostras; negligência para os bens do lote.

Termos de pagamento:

1. Pagamento: T / T, Western Union, PayPal; 30% depósitos; 70% de saldo antes da entrega.
2. MOQ: 1pcs
3. Garantia: 1 ano
4. Informações sobre o pacote: 1 peça por caixa, embalagem de marca, embalagem líquida e personalizado embalagem

Por que escolher-nos?

1. Estamos Alibaba Avaliado 3 anos Gold Supplier.
 2. Nós somos uma fábrica de fabricação, melhor capacidade de produção, melhor controle de qualidade, Melhor Serviço.
 3. Inspeccionado pela Instituição de Inspeção da Certificação Bureau Veritas.
- Inspeção QC de 4.100% antes do Shippment.
5. CE / RoHS / FCC listado, preço competitivo.