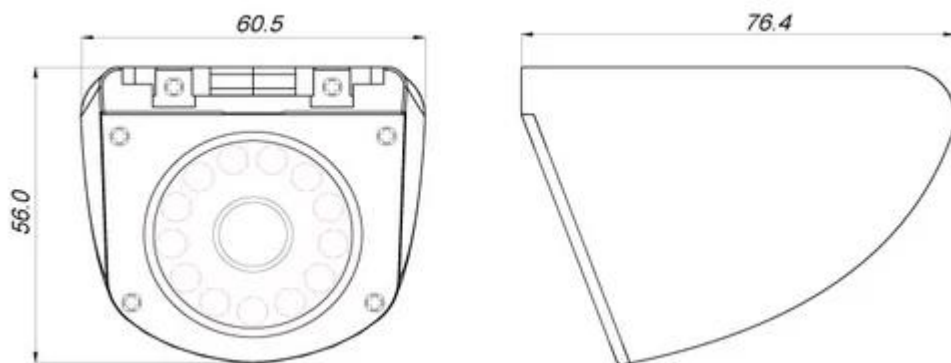


Câmera da vista lateral do carroé Personagem:

1. metal-cases lado móvel vista com lente fixa.
2. Available no revestimento de prata.
3. baixo consumo de energia
4. Easy instalação no teto ou na parede, superfície ou nivelar a montagem.
5. IP67 impermeável

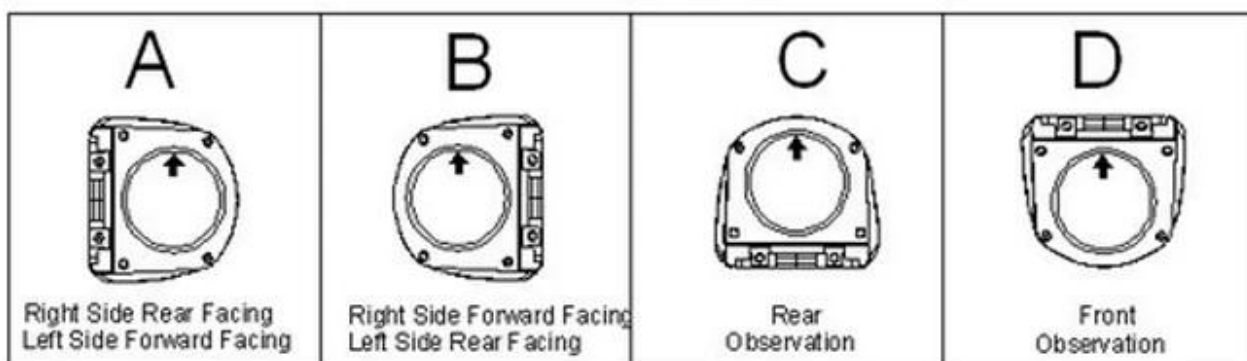


Câmera da vista lateral do carroé Parâmetro:

Item	Parâmetro
Sensor	1/3 cor Sony CCD
Sistema de TV	PAL/NTSC
Resolução	420TVL/480TVL/600tl para opcional
Sensibilidade	0 Lux em f 1.2 (Infravermelho conduzido sobre)
Sistema de digitalização	625TVL, 2:1 entrelaçar
Sincronização	Interno

Espectro infravermelho	850nm
Relação de S/N	Mais do que 50 dB (AGC fora)
Controle de ganho automático AGC)	Automático
Balanço de branco	Automático
Obturador eletrônico	Automático
Compensação de luz traseira	Automático
Diodo emissor de luz infravermelho	12 LEDs
Faixa do diodo emissor de luz do ir	10 metros
Saída de vídeo	1 Vp-p, 75 ω composite, BNC X1
Saída de áudio	Para a opção
Função do espelho	Para opções
Relação gama	0,45
Lente	f 3.6 mm Lente padrão, 2.8 mm/6mm para opções
Ajuste de foco exterior	N/A
Montagem da lente	M12xp 0.5 mm de rosca
Ajuste da bandeja	0-360 °
Fonte de alimentação	12V c.c. \pm 10%
Consumo de energia	210mA
Tamanho(LXWxH)	76,4 x 60,5 x 56mm
Peso líquido	215g
Impermeável	IP67
Temperatura	-10 ° c a + 50 ° c

Camera Module Orientation Matches Letter Orientation Illustrated:



Câmera da vista lateral do carro certificação do:



Richmor ter **Câmara da vista lateral do carro** e [Monitor do carro de 7 polegadas LCD](#) para que o veículo realize o tempo real que monitora remotamente.

Câmara da vista lateral do carro está embalando:



Câmera da vista lateral do carroItem do transporte:

1. FedEx/DHL/UPS/TNT para amostras, porta-à-porta;
- tempo 2. Delivery: 3-7 dias para amostras; negociação para bens do lote.

Termos do pagamento:

1. Payment: t/t, União ocidental, Paypal; depósitos de 30%; 70% de saldo antes da entrega.

2. MOQ: 1pcs

3. Warranty: 1years

informações 4. Package: 1 PCes por a caixa, embalagem da marca, embalagem de Netural e personalizado embalagem

Por que nos escolheu?

1. We são alibaba avaliado 3 anos fornecedor do ouro.

2. We são uma fabricação da fábrica, a melhor capacidade de produção, o melhor controle da qualidade, o melhor serviço.

3. inspeccionado pela instituição de inspecção da certificação Bureau Veritas.

inspeção do QC de 4,100% antes do shippment.

5. CE/ROHS/FCC alistado, preço de competitve.