

Principais características

Compressão H.264, suporte 4CH 720P AHD entrada / 4CH analógico de definição padrão Entrada da câmera / 2CH HD + 2CH SD entrada mista;

Saída de vídeo de 2 canais (vídeo CVBS de 1 canal, saída VGA para opcional.)

O sistema de arquivos pré-alocado exclusivo protege a integridade dos dados, evita o fragmento do cartão SD, garante a estabilidade e a integridade dos dados.

Tensão ampla de 8-36V com baixo consumo de energia.

A tecnologia UPS exclusiva garante a integralidade do registro quando ocorre falha de energia, mesmo por 8-10s.

HDD + armazenamento de cartão SD (suporte 2,5 "HDD, cartão SD de 128G máximo) protege contra choque e poeira, suporta backup de dados de porta USB e atualização de dispositivo;

Suporta 2 interfaces USB, backup de dados e atualização de dispositivo.

Suporta entrada de alarme 6CH (1CH RS485 + 1CH RS232), saída de alarme independente 2CH.

Suporte a funções de aquecimento de HDD, pode funcionar em ambientes hostis.

Suporte a módulos de extensão GPS / BD / G-Sensor;

Realize monitoramento em tempo real através de 3G / 4G;

Suporte ao módulo WIFI, pode baixar dados automaticamente.

Suporte para transmissão / intercomunicação / envio de texto, etc; pode adicionar sensor de óleo / sensor de temperatura / POS / painel de anúncios de LED;

Suporte para configuração / controle remoto de SMS;

Função de atualização automática do dispositivo OTA (On-The-Air), pode atualizar para a versão atualizada, a manutenção é mais conveniente.

Suporte a função de chamada de voz.

Suporte IOS / monitor remoto do telefone Android

Interface de aviação de alto nível, fácil instalação e melhor à prova de choque, mais estável;

PRODUCT SHOW

Product's Front Side

Display Military Design/ Good Stability/Durable /Shockproof & Earthquake Resistant



Product's Back Side

Display Wide Voltage Design / Data Comprehensive Protection / High Security



PRODUCT SHOW

Product's Front Side

Display

Military Design/ Good Stability/Durable /Shockproof & Earthquake Resistant



Product's Back Side

Display

Wide Voltage Design / Data Comprehensive Protection / High Security

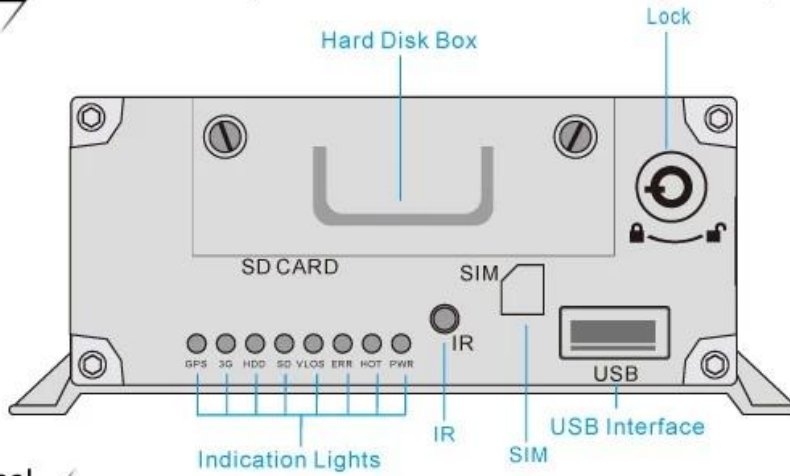


STRUCTURE

Front Panel

Details

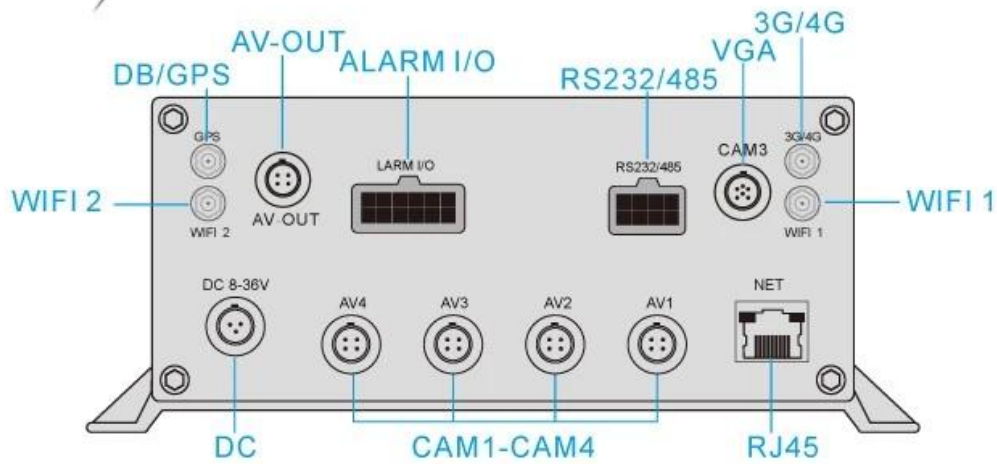
Professional Security Device/Powerful Functions/ User-friendly Button Operation/ Easy to Use



Back Panel

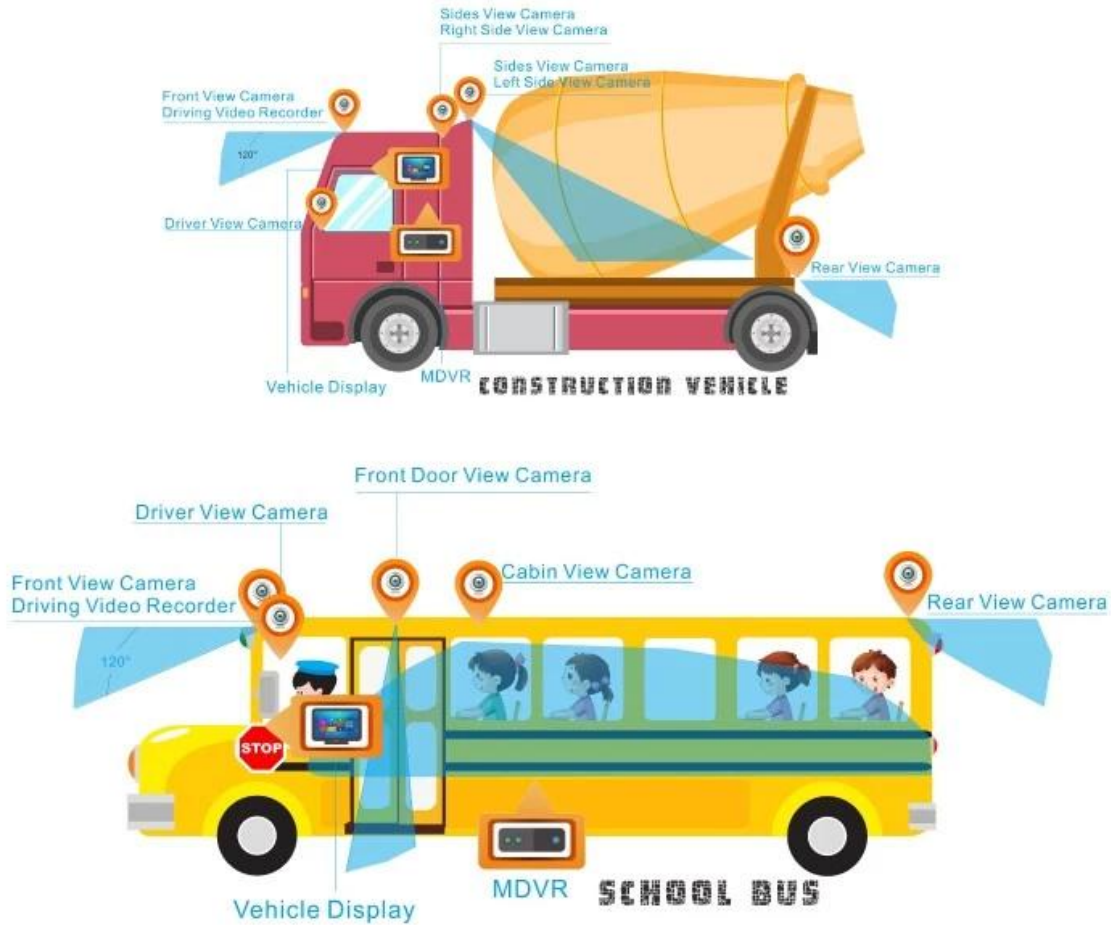
Details

Aviation AV&DV Input / Steady Port/ Strong Shockproof Ability/ Simple & Convenient



DETAILED SPECS

INSTALLATION



FUNCTION DISPLAY

Mobile Monitoring Management Platform



RMVS is a system of centralized management and monitoring of all kinds of vehicles based on wireless network. Perform real-time monitoring, GPS/BD positioning, video storage, vehicle scheduling, alarm and alarm, etc.

10S Data Protection

When vehicle encounter collision, MDVR supports 10S delay recording for data protection



The hard disk is shockproof

Industrial rubber bracket to prevent the collision of hard disk in the process of driving, to protect the data security of hard disk.



Exclusive damping technology to build military grade quality.

