

Nós também oferecemos muitos tipos de produtos para sua escolha. Por favor, clique nessas palavras e ache sua necessidade: [Sistema de rastreamento de veículos](#), [4g 3g Vehicle Recorder](#), [4G 1080P SD CARD MOBILE DVR à venda](#)

Câmeras impermeáveis do carro Personagem:

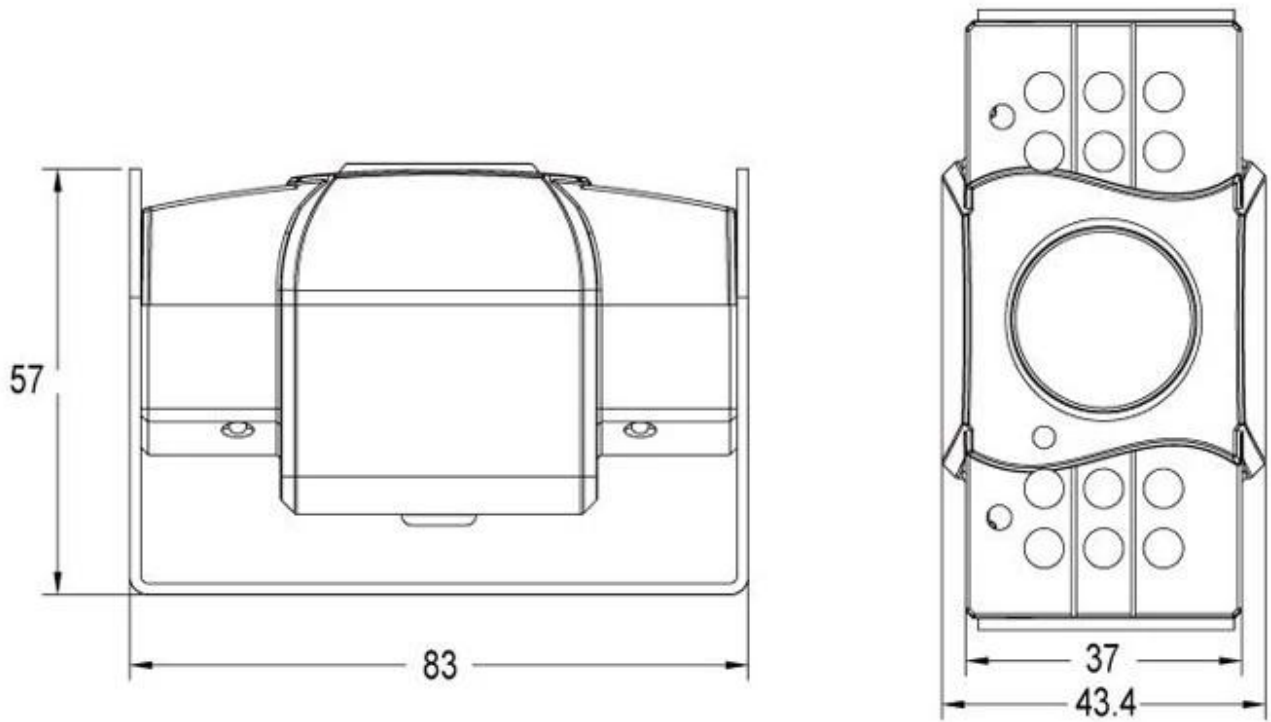
1. 1/3 Sony CCD Sensor
2. Caixa metálica, impermeável IP66 e à prova de vandalismo
3. Câmera infravermelha com áudio
4. Venda direta da fábrica, preço competitivo
5. 0 Lux quando o LED infravermelho ligado
6. A posição da lente pode ser ajustada
7. 420TVL / 480TVL / 600TVL podem ser opcionais
8. CE FCC RoSH Aprovação



Câmeras impermeáveis do carro Parâmetro:

Item	Parâmetro
Sensor	1/3 "Color SONY CCD
Sistema de TV	PAL / NTSC
Elementos de imagem	PAL: 500Hx582V NTSC: 500Hx494V
resolução horizontal	420TVL / 480TVL / 600TVL
Sensibilidade	0 Lux em F1.2 (LED infravermelho aceso)
Sistema de digitalização	625TVL, 2: 1 entrelaçado
Sincronização	interno
Espectro de infravermelho	850nm
S / N Ratio	Mais de 50 dB, (AGC Off)
Auto Gain Control (AGC)	Auto
Equilíbrio de brancos	Auto
Obturador Eletrônico	Auto
Costas Compensação leve	Auto
LED infravermelho	12pcs
Faixa de LED infravermelho	10m
Saída de vídeo	1 Vp-p, 75Ωcomposta, BNC x1
Saída de áudio	para opções
Espelho	para opções
Razão da gama	0,45
Lente	Lente padrão F3.6mm
Ajuste de foco externo	N / D
Montagem da lente	M12XP0.5mm Thread
Ajuste de panela	N / D
Ajustar inclinação	0-60 °
Fonte de energia	12V CC ± 10%
Consumo de energia	190mA
Dimensões (L X W X H)	48,5 L x 87 W x 61,2H mm

Peso líquido	242g
À Prova de Meteorologia / Água	N / D
Temperatura de operação	-10 ° C a + 50 ° C



Câmera impermeável do carro's Certificação:



Câmera impermeável do carro's Shipping Item:

1. FedEx / DHL / UPS / TNT para amostras, porta-a-porta;
2. Prazo de entrega: 3-7 dias para amostras; negligência para os bens do lote.

Termos de pagamento:

1. Pagamento: T / T, Western Union, PayPal; 30% depósitos; 70% de saldo antes da entrega.
2. MOQ: 1pcs
3. Garantia: 1 ano
4. Informações sobre o pacote: 1 peça por caixa, embalagem de marca, embalagem líquida e personalizado embalagem

Por que escolher-nos?

1. Estamos Alibaba Avaliado 3 anos Gold Supplier.
2. Nós somos uma fábrica de fabricação, melhor capacidade de produção, melhor controle de qualidade, Melhor Serviço.
3. Inspeccionado pela Instituição de Inspeção da Certificação Bureau Veritas.
4. Inspeção QC de 4.100% antes do Shippment.
5. CE / RoHS / FCC listados, preço competitivo.