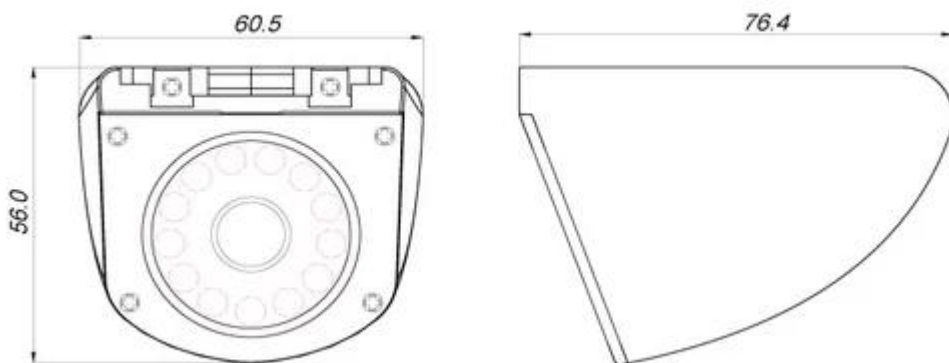


Richmor 產品特點：

1. 高解析度 1/3 吋 CCD 攝影機
2. 高解析度 625TVL
3. 紅外線
4. 高解析度 420TVL/480TVL/600TVL
5. IP67 防水

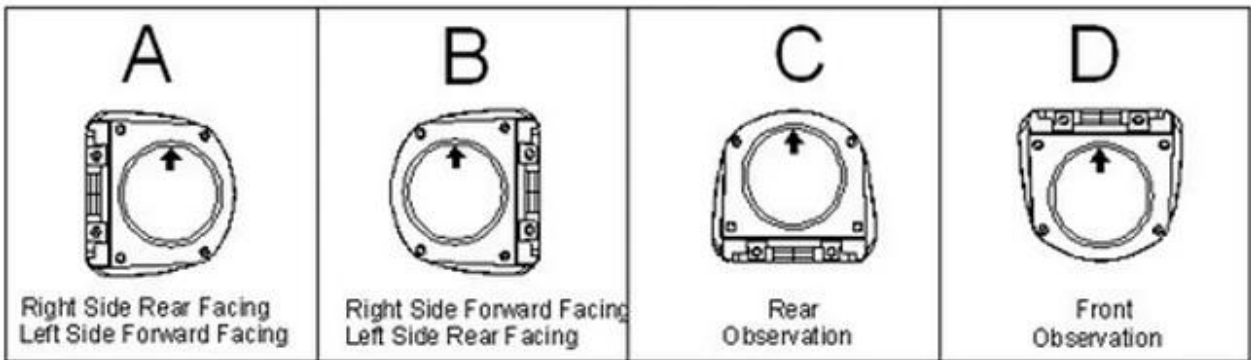


Richmor 產品規格：

型號	Richmor
攝影機	1/3 吋 CCD
攝影系統	PAL/NTSC
解析度	420TVL/480TVL/600TVL
鏡頭	f1.2 (紅外線 LED)
攝影距離	625TVL 2:1 攝影距離
防水	IP67
紅外線	850nm

S/N	50 dB (AGC)
agc)	
LED	12 led
IR LED	10
	1 Vp-p 75 composite BNC x1
	0.45
	f 3.6 mm 2.8 mm/6mm
	N/A
	m12xp 0.5 mm
	0-360 °
	12v DC ± 10%
	210ma
(lwxh)	76.4 x 60.5 x 56mm
	215g
	ip67
	-10 ° c ~ + 50 ° c

Camera Module Orientation Matches Letter Orientation Illustrated:



□□□□□□□□□□:

