

Caratteristiche principali

Compressione H.264, supporto ingresso 4CH 720P AHD / definizione standard analogico 4CH Ingresso telecamera / ingresso misto 2CH HD + 2CH SD;

Uscita video 2CH (video CVBS 1CH, uscita VGA opzionale).

L'esclusivo sistema di pre-allocazione del file protegge la completezza dei dati, previene il frammento della scheda SD, garantisce la stabilità e la completezza della data.

8-36 V ampia tensione con basso consumo energetico.

L'esclusiva tecnologia UPS garantisce l'integrità del record quando si verifica un'interruzione di corrente, anche per 8-10 secondi.

HDD + memoria su scheda SD (supporto HDD da 2,5 ", max 128 GB SD Card) protegge da danni da polvere e urti, supporta il backup dei dati della porta USB e l'aggiornamento del dispositivo;

Supporta 2 interfacce USB, backup dei dati e aggiornamento del dispositivo.

Supporta ingresso allarme 6CH (1CH RS485 + 1CH RS232), uscita allarme indipendente 2CH.

Supporta le funzioni di riscaldamento dell'HDD, può funzionare in ambienti difficili.

Supporta i moduli di estensione GPS / BD / G-Sensor;

Realizza monitor in tempo reale tramite 3G / 4G;

Supporta il modulo WIFI, può scaricare i dati automaticamente.

Supporta trasmissione / interfono / testo inviato ecc; può aggiungere sensore olio / sensore di temperatura / POS / pannello pubblicitario LED;

Supporta il dispositivo di configurazione / controllo remoto tramite SMS;

Funzione di aggiornamento automatico del dispositivo OTA (On-The-Air), possibilità di eseguire l'aggiornamento alla versione aggiornata, la manutenzione è più conveniente.

Supporta la funzione di chiamata vocale.

Supporta il monitor remoto del telefono IOS / Android

Interfaccia di aviazione di alto livello, installazione facile e migliore antiurto, più stabile;

PRODUCT SHOW

Product's Front Side

Display Military Design/ Good Stability/Durable /Shockproof & Earthquake Resistant



Product's Back Side

Display Wide Voltage Design / Data Comprehensive Protection / High Security



PRODUCT SHOW

Product's Front Side

Display

Military Design/ Good Stability/Durable /Shockproof & Earthquake Resistant



Product's Back Side

Display

Wide Voltage Design / Data Comprehensive Protection / High Security

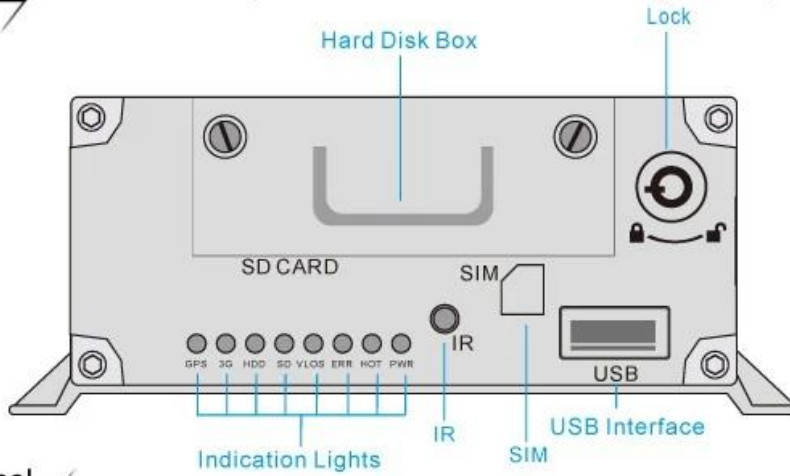


STRUCTURE

Front Panel

Details

Professional Security Device/Powerful Functions/ User-friendly Button Operation/ Easy to Use



Back Panel

Details

Aviation AV&DV Input / Steady Port/ Strong Shockproof Ability/ Simple & Convenient



DETAILED SPECS

INSTALLATION



FUNCTION DISPLAY

Mobile Monitoring Management Platform



RMVS is a system of centralized management and monitoring of all kinds of vehicles based on wireless network. Perform real-time monitoring, GPS/BD positioning, video storage, vehicle scheduling, alarm and alarm, etc.

10S Data Protection

When vehicle encounter collision, MDVR supports 10S delay recording for data protection



The hard disk is shockproof

Industrial rubber bracket to prevent the collision of hard disk in the process of driving, to protect the data security of hard disk.



Exclusive damping technology to build military grade quality.

