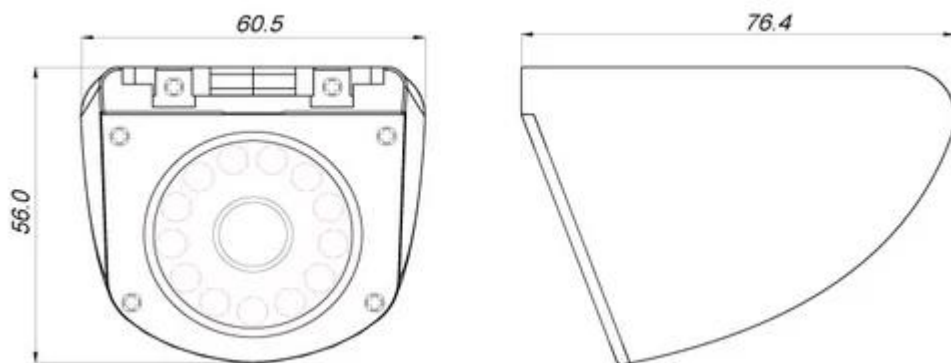


Macchina fotografica laterale dell'automobile'S Carattere:

- 1.Metal-case vista laterale mobile con obiettivo fisso.
2. Disponibile in finitura argento.
- 3.Low consumo di energia
- 4.Easy installazione su soffitto o parete, superficie o montaggio a filo.
- 5.IP67 impermeabile

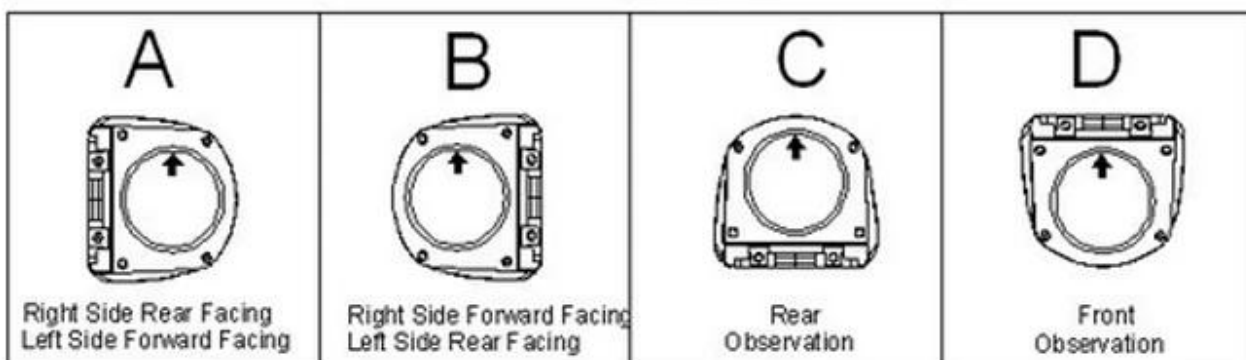


Macchina fotografica laterale dell'automobile'S Parametro:

Articolo	Parametro
Sensore	CCD di colore 1/3 di colore
Sistema TV	PAL / NTSC
Risoluzione	420TVL / 480TVL / 600TL per facoltativo
sensibilità	0 Lux a F1.2 (LED infrarosso acceso)
Sistema di scansione	625TVL, 2: 1 interlacciata
Sincronizzazione	Interno
Spettro infrarosso	850nm

Rapporto S / N	Più di 50 dB, (AGC via)
Controllo automatico del guadagno (AGC)	Auto
Bilanciamento del bianco	Auto
Otturatore elettronico	Auto
Compensazione della luce posteriore	Auto
LED a raggi infrarossi	12 LED
Gamma IR LED	10 metri
Uscita video	1 Vp-p, 75Ω composite, BNC x1
Uscita audio	Per l'opzione
Funzione dello specchio	Per le opzioni
Gamma Ratio	0.45
lente	f3.6mm Lente standard, 2.8mm / 6mm per le opzioni
Regolazione della messa a fuoco esterna	N / A
Supporto dell'obiettivo	M12XP0.5mm Thread
Regolazione del Pan	0-360 °
Alimentazione elettrica	12V DC ± 10%
Consumo di energia	210mA
Dimensione(LxWxH)	76,4 x 60,5 x 56mm
Peso netto	215g
Impermeabile	IP67
Temperatura	Da -10 ° C a + 50 ° C

Camera Module Orientation Matches Letter Orientation Illustrated:



Macchina fotografica laterale dell'automobile Certificazione:



Richmor hanno **Macchina fotografica laterale dell'automobile** e **Monitor LCD da 7 pollici LCD** per il veicolo per realizzare il monitoraggio remoto in tempo reale.

Macchina fotografica laterale dell'automobile Imballaggio:



Macchina fotografica laterale dell'automobileSpedizione:

1. FedEx / DHL / UPS / TNT per campioni, porta a porta;
2. Tempi di consegna: 3-7 giorni per i campioni; negoziazione per batch goods.

Termini di pagamento:

1. Pagamento: T / T, Western Union, PayPal; Depositi del 30%; 70% di equilibrio prima della consegna.
2. MOQ: 1pcs
3. Garanzia: 1 anno
4. Info sul pacchetto: 1 pc per scatola, imballaggio di marca, imballaggio del natural e personalizzato imballaggio

Perché scegliere noi?

1. We sono Alibaba valutato 3 anni fornitore dell'oro.
2. We sono una fabbrica di fabbricazione, migliore capacità di produzione, migliore controllo di qualità, migliore servizio.
3. Inspected dall'istituto di controllo di Bureau Veritas Certificazione.
4. Ispezione di controllo 4.100% Prima dello Shippment.
5. CE / RoHS / FCC elencati, prezzo competitivo.