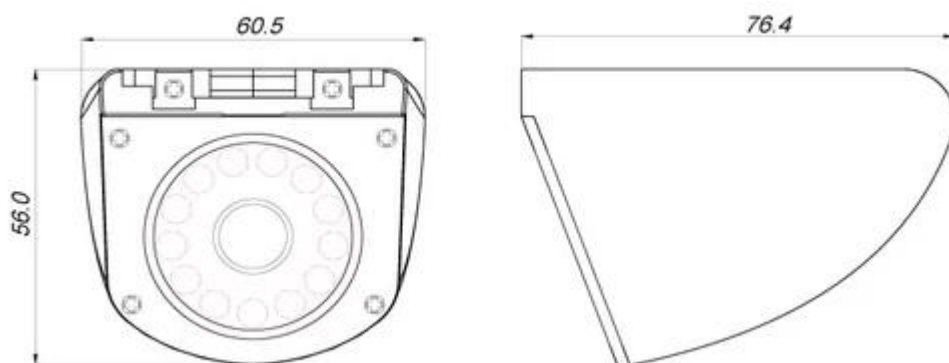


Macchina fotografica laterale di vistasu Carattere:

1. vista laterale del metallo-casi mobile con la lente fissa.
2. available nella finitura argento.
3. consumo di energia basso
4. installazione facile sul soffitto o sulla parete, sulla superficie o sul supporto a filo.
5. impermeabile IP67

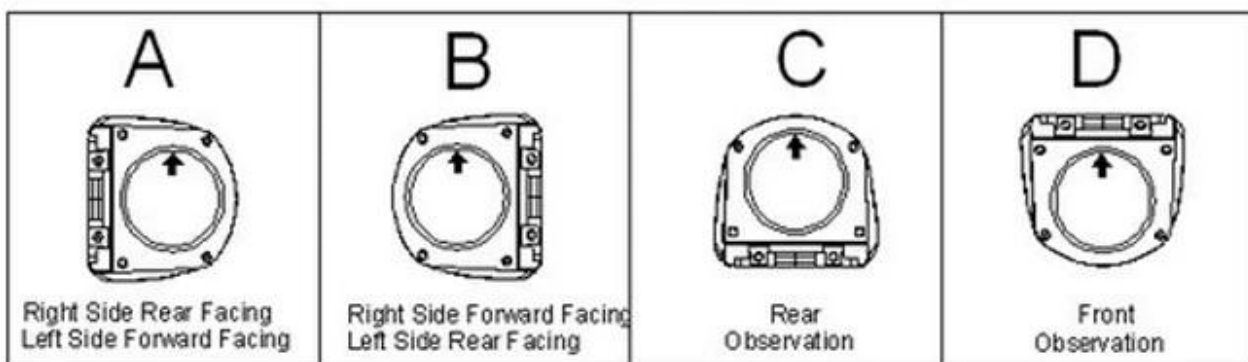


Macchina fotografica laterale di vistasu Parametro:

Elemento	Parametro
Sensore	1/3 colore Sony CCD
Sistema TV	PAL/NTSC
Risoluzione	420TVL/480TVL/600tl per facoltativo
Sensibilità	0 Lux a f 1.2 (LED infrarossi acceso)
Sistema di scansione	625TVL, 2:1 interlacciamento
Sincronizzazione	Interno
Spettro infrarosso	850nm

Rapporto S/N	Più di 50 dB, (AGC fuori)
Controllo auto gain AGC)	Automatico
Bilanciamento del bianco	Automatico
Otturatore elettronico	Automatico
Compensazione della luce posteriore	Automatico
LED infrarossi	12 LED
Gamma LED IR	10 metri
Uscita video	1 Vp-p, 75 ω composite, BNC x1
Uscita audio	Per opzione
Funzione mirror	Per le opzioni
Gamma ratio	0,45
Obiettivo	f 3.6 mm Obiettivo standard, 2.8 mm/6mm per le opzioni
Regolazione messa a fuoco esterna	N/A
Baionetta	M12xp 0.5 mm filetto
Regolazione della vaschetta	0-360 °
Alimentatore	12V CC \pm 10%
Consumo energetico	210mA
Dimensione(LXWxH)	76,4 x 60,5 x 56mm
Peso netto	215g
Impermeabile	IP67
Temperatura	-10 ° c a + 50 ° c

Camera Module Orientation Matches Letter Orientation Illustrated:



Macchina fotografica laterale di vistacertificazione:



Macchina fotografica laterale di vista articolo di spedizione:

1. FedEx/DHL/UPS/TNT per i campioni, portello--portello;
2. Delivery tempo: 3-7 giorni per i campioni; negoniation per le merci in lotti.

Termini di pagamento:

1. Payment: t/t, Unione occidentale, PayPal; 30% depositi; 70% saldo prima della consegna.
2. MOQ: 1pcs
3. garanzia: 1years
4. informazioni del pacchetto: 1 PC per scatola, imballaggio di marca, imballaggio netural e su misura imballaggio

Perché scegliere noi?

1. We sono alibaba valutato 3 anni fornitore dell'oro.
2. We sono una fabbricazione della fabbrica, migliore capacità di produzione, migliore controllo di qualità, migliore servizio
3. ispezionato dall'Istituto di controllo della certificazione Bureau Veritas.
- 4,100% controllo QC prima dello shippment.
5. CE/RoHS/FCC elencati, prezzo competitve.