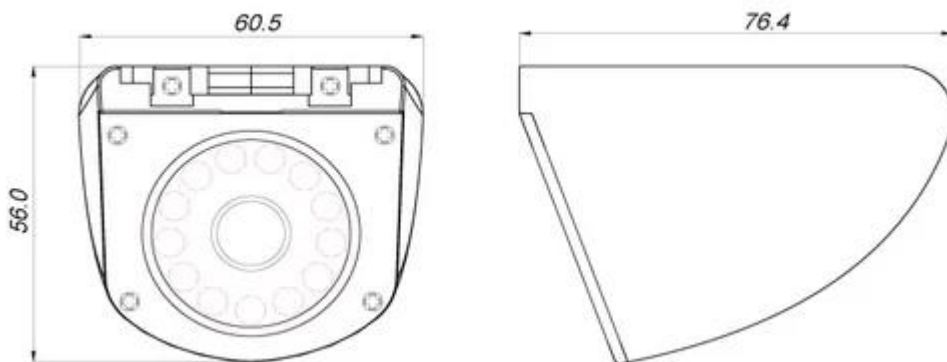


### Car Vista laterale della macchina fotografica'S Carattere:

- 1.Metal-casi & nbsp; mobile & nbsp; lato & nbsp; vista & nbsp; con & nbsp; & nbsp; fissato lente.
- 2.Available & nbsp; in & nbsp; silver & nbsp; finitura.
- 3.Low & nbsp; potere & nbsp; consumo
- 4.Easy installation on ceiling or wall, surface or flush mount.
- 5.IP67 & nbsp; impermeabile

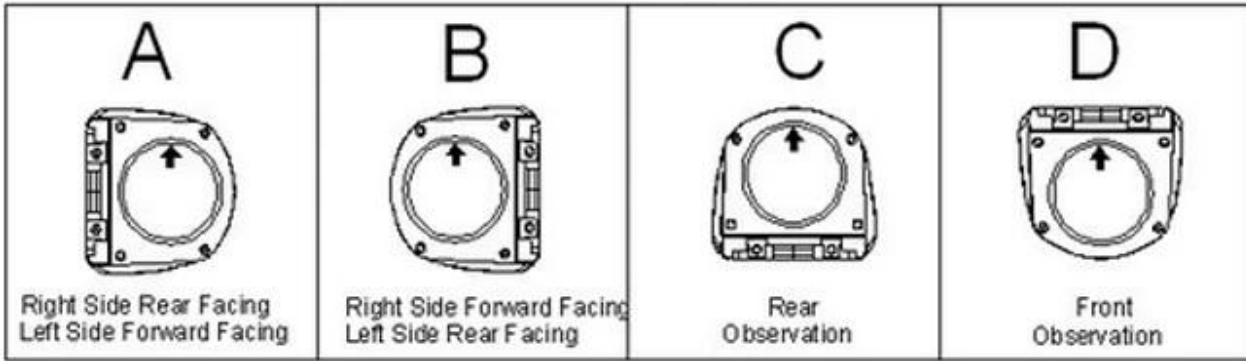


### Car Vista laterale della macchina fotografica'S Parametro:

Voce	Parametro
Sensor	CCD 1/3 Sony di colore
Sistema TV	PAL / NTSC
Risoluzione	420TVL / 480TVL / 600TL per facoltativo
Sensibilità	0 & nbsp; Lux & nbsp; presso & nbsp; F1.2 & nbsp; ( Infrared & nbsp; LED & nbsp; On)
Scanning & nbsp; sistema	625TVL, 2: 1 & nbsp; interlacciato

Sincronizzazione	Interno
Spettro infrarosso	850nm
S / N & nbsp; Rapporto	More & nbsp; che 50 & nbsp; dB, & nbsp; (AGC spento)
Auto & nbsp; Gain & nbsp; Controllo (AGC)	Auto
Bianco & nbsp; Balance	Auto
Elettronica & nbsp; otturatore	Auto
Back & nbsp; Light & nbsp; Compensazione	Auto
Infrared & nbsp; LED	12 LED
IR & nbsp; LED & nbsp; Gamma	10 & nbsp; Meter
Video & nbsp; uscita	1 & nbsp; Vp-p, & nbsp; 75Ωcomposite & nbsp;, & nbsp; BNC & nbsp; x1
Audio & nbsp; uscita	Per & nbsp; Opzione
Specchio & nbsp; Funzione	Per & nbsp; Opzioni
Gamma & nbsp; Rapporto	0.45
Lente	f3.6mm Standard & nbsp; Lens, 2,8 millimetri / 6mm & nbsp; Per & nbsp; Opzioni
Esterno & nbsp; Fuoco & nbsp; Regolazione	N / a
Lens & nbsp; Monte	M12XP0.5mm & nbsp; Discussione
Pan & nbsp; Regolazione	0-360 °
Power & nbsp; alimentazione	12V & nbsp; CC & nbsp; ± 10%
Power & nbsp; Consumo	210 mA
Dimensione(LxWxH)	76.4 & nbsp; x & nbsp; 60.5 & nbsp; x & nbsp; 56 millimetri
Net & nbsp; Peso	215g
Impermeabile	IP67
Temperatura	-10 ° C & nbsp; & nbsp; + 50 ° C

## Camera Module Orientation Matches Letter Orientation Illustrated:



## Car Vista laterale della macchina fotografica'S Certificazione:



Richmor hanno **Car Vista laterale della macchina fotografica e 7 pollici LCD Car Monitor** per il veicolo di realizzare in tempo reale da remoto di monitoraggio.

## Car Vista laterale della macchina fotografica'S Confezione:



## Car Vista laterale della macchina fotografica'S Item spedizione:

1 & nbsp; FedEx / DHL / UPS / TNT & nbsp; per & nbsp; campioni, & nbsp; porta-a-porta;  
2 & nbsp; Consegna & nbsp; Tempo: & nbsp; 3-7 & nbsp; giorni & nbsp; per & nbsp; campioni; negoniation per & nbsp; lotto & nbsp; merci.

Pagamento & nbsp; Termini:

1 & nbsp; pagamento: & nbsp; T / T, & nbsp; Western & nbsp; Union, PayPal, & nbsp; il 30% & nbsp; depositi; & nbsp; il 70% & nbsp; equilibrio & nbsp; prima & nbsp; consegna.

2. & nbsp; MOQ: & nbsp; 1pcs

3 & nbsp; & nbsp; :: Garanzia 1 anno

4. & nbsp; Pacchetto & nbsp; Informazioni: pc 1 & nbsp; per & nbsp; scatola, imballaggio di marca, imballaggio netural e personalizzato imballaggio

Perché la scelta noi?

1.We & nbsp; sono & nbsp; Alibaba & nbsp; valutati & nbsp; 3 & nbsp; & nbsp; anni; Oro & nbsp; Fornitore.

2.We are a factory manufacturing,best production capability ,best quality control, Best Service .

3.Inspected by the Inspection Institution of Bureau Veritas Certification.

4.100% & nbsp; QC & nbsp; ispezione & nbsp; Prima & nbsp; Shippment.

5. & nbsp; CE / RoHS / FCC & nbsp; elencati, competitve & nbsp; prezzo.