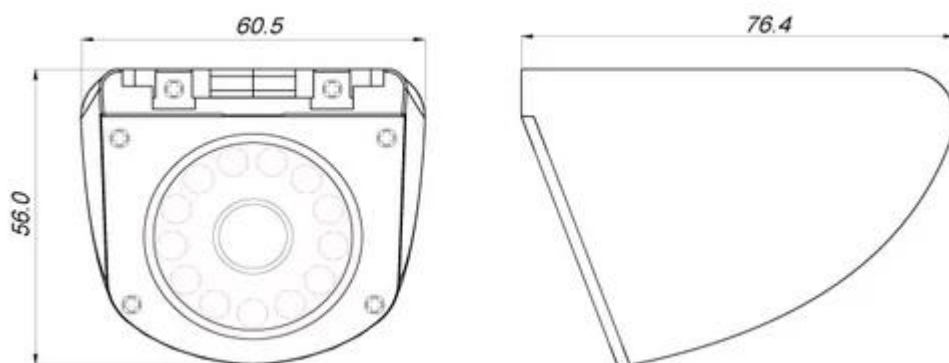


Caméra de vue latérale de voiture's Personnage:

1. Vue latérale mobile des métaux avec lentille fixe.
2. Disponible en finition argentée.
3. Faible consommation d'énergie
4. Installation facile au plafond ou au mur, à la surface ou au chasse d'eau.
5. IP67 imperméable à l'eau

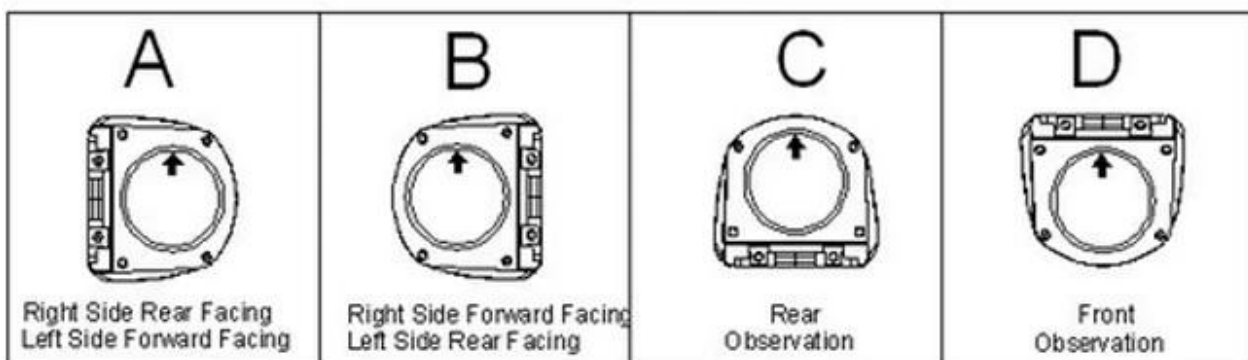


Caméra de vue latérale de voiture's Paramètre:

Article	Paramètre
Capteur	1/3 Color Sony CCD
Système de télévision	PAL / NTSC
Résolution	420TVL / 480TVL / 600TL pour optionnel
Sensibilité	0 Lux à F1.2 (LED infrarouge allumée)
Système de balayage	625TVL, 2: 1 entrelacé
Synchronisation	Interne
Spectre infrarouge	850nm

Ratio S / N	Plus que 50 dB, (AGC de)
Contrôle de gain automatique (AGC)	Auto
Balance des blancs	Auto
Obturbateur électronique	Auto
Compensation de contre-jour	Auto
LED infrarouge	12 DEL
Gamme LED IR	10 mètres
Sortie vidéo	1 Vp-p, 75Ω composite, BNC x1
Sortie audio	Pour option
Fonction miroir	Pour les options
Ratio Gamma	0,45
Lentille	f3.6mm Lentille standard, 2,8 mm / 6 mm pour les options
Réglage de la mise au point extérieure	N / A
Monture de lentilles	M12XP0.5mm Thread
Pan Adjusting	0-360 °
Source de courant	12V DC ± 10%
Consommation d'énergie	210mA
Taille(LXWXH)	76,4 x 60,5 x 56 mm
Poids net	215g
Imperméable	IP67
Température	-10 ° C à + 50 ° C

Camera Module Orientation Matches Letter Orientation Illustrated:



Caméra de vue latérale de voiture's Certification:



Richmor a **Caméra de vue latérale de voiture** et **Moniteur de voiture LCD 7 pouces** pour que le véhicule réalise en temps réel une surveillance à distance.

Caméra de vue latérale de voiture Emballage:



Caméra de vue latérale de voiture article d'expédition:

1. FedEx / DHL / UPS / TNT pour les échantillons, porte-à-porte;
2. Délai de livraison: 3-7 jours pour les échantillons; négligence pour les marchandises en lots.

Modalités de paiement:

1. Paiement: T / T, Western Union, PayPal; 30% de dépôts; Solde de 70% avant la livraison.
2. MOQ: 1pcs
3. Garantie: 1 an
4. Informations sur les colis: 1 pièce par boîte, emballage de marque, emballage net et personnalisé emballage

Pourquoi nous choisir?

1. Nous sommes Alibaba évalué 3 ans Gold Supplier.
2. Nous sommes une usine de fabrication, la meilleure capacité de production, le meilleur contrôle de qualité, le meilleur service.
3. Inspecté par l'Institution d'Inspection de Bureau Veritas Certification.
4. 100% d'inspection QC avant Shipment.
5. CE / RoHS / FCC listé, prix compétitif.