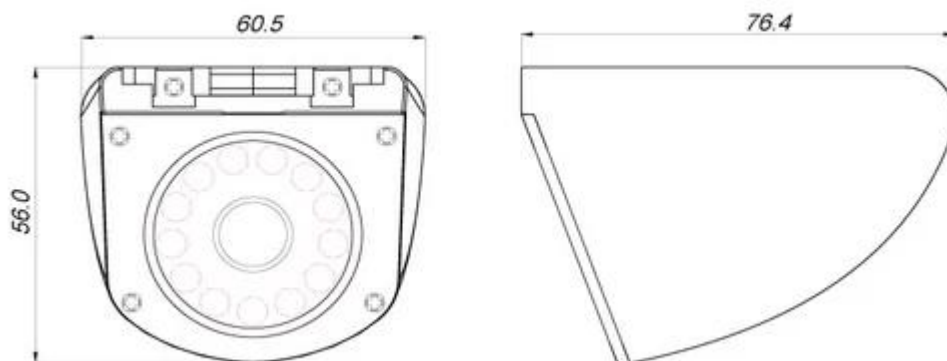


Caméra vue de côté de voitureest Caractère:

1. la vue latérale mobile de métal-cas avec l'objectif fixe.
2. disponible en finition argentée.
3. faible consommation d'énergie
4. installation facile sur le plafond ou le mur, la surface ou la monture affleurante.
5. IP67 imperméable à l'eau

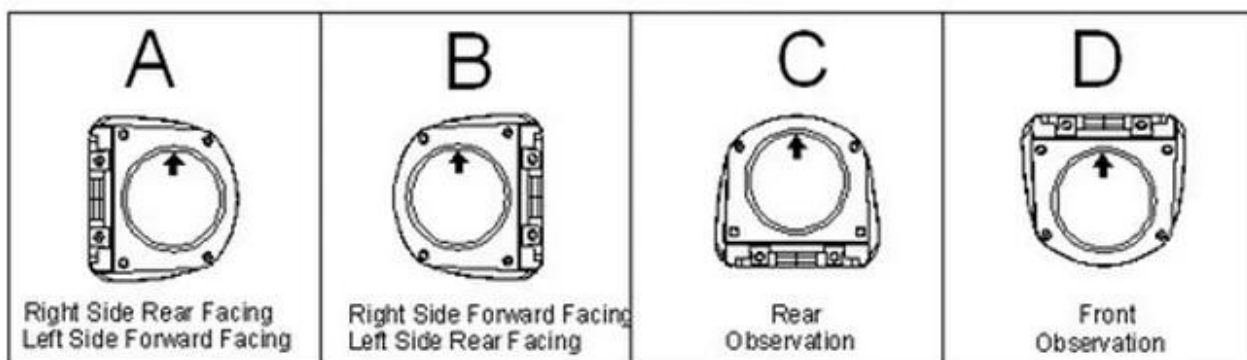


Caméra vue de côté de voitureest Paramètre:

Point	Paramètre
Capteur	1/3 couleur Sony CCD
Système de télévision	PAL/NTSC
Résolution	420TVL/480TVL/600tl pour option
Sensibilité	0 Lux à F1, 2 (LED infrarouge allumée)
Système de numérisation	625TVL, 2:1 entrelacement
Synchronisation	Interne
Spectre infrarouge	850nm

Rapport S/N	Plus de 50 dB, (AGC hors)
Contrôle de gain automatique (AGC)	Auto
Balance des blancs	Auto
Obturbateur électronique	Auto
Compensation de lumière arrière	Auto
LED infrarouge	12 LED
IR LED gamme	10 mètres
Sortie vidéo	1 Vp-p, 75 ω composite, BNC x 1
Sortie audio	Pour l'option
Fonction miroir	Pour les options
Rapport gamma	0,45
Lentille	f 3,6 mm Objectif standard, 2.8 mm/6 mm pour les options
Réglage du focus extérieur	S/o
Monture d'objectif	M12xp 0,5 mm fil
Réglage de la casserole	0-360 n°
Alimentation	12V CC \pm 10%
Consommation d'énergie	210mA
Taille(LxLxH)	76,4 x 60,5 x 56
Poids net	215
Imperméable	IP67
Température	-10 ° c à + 50 ° c

Camera Module Orientation Matches Letter Orientation Illustrated:



Caméra vue de côté de voiture de certification:



Richmor ont **Caméra vue de côté de voiture** et **moniteur de voiture LCD 7 pouces** pour que le véhicule réalise le contrôle en temps réel à distance.

Caméra vue de côté de voiture est emballage:



Caméra vue de côté de voiture article d'expédition:

1. Fedex/DHL/UPS/TNT pour des échantillons, porte à porte;
2. délai de livraison: 3-7 jours pour des échantillons; négociation pour les marchandises en lots.

Conditions de paiement:

1. paiement: t/t, Union occidentale, PayPal; 30% de dépôts; 70% de solde avant la livraison.
2. MOQ: 1pcs
3. garantie: 1years
4. informations de paquet: 1 PCs par boîte, emballage de marque, emballage de naturel et adapté aux besoins du client emballage

Pourquoi nous choisir?

1. nous sommes alibaba évalués 3 ans fournisseur d'or.
2. nous sommes une fabrication d'usine, la meilleure capacité de production, le meilleur contrôle de qualité, le meilleur service.
3. inspecté par l'institution d'inspection de la certification Bureau Veritas.
- 4, 100% QC inspection avant expédition.
5. ce/RoHS/FCC énuméré, prix compétitive.