

Caractéristiques principales

Compression H.264, prise en charge de l'entrée 4CH 720P AHD / définition standard analogique 4CH Entrée de la caméra / entrée mixte 2CH HD + 2CH SD;

Sortie vidéo 2CH (vidéo CVBS 1CH, sortie VGA en option.)

Le système de fichiers exclusif pré-alloué protège l'exhaustivité des données, empêche le fragment de la carte SD, garantit la stabilité et la complétude de la date.

Tension large 8-36V avec une faible consommation d'énergie.

La technologie UPS unique garantit l'intégralité de l'enregistrement en cas de panne de courant, même pendant 8 à 10 secondes.

Le stockage sur carte HDD + SD (prise en charge du disque dur 2,5 ", carte SD max 128G) protège des dommages causés par les chocs et la poussière, prend en charge la sauvegarde des données du port USB et la mise à jour de l'appareil;

Prend en charge 2 interfaces USB, la sauvegarde des données et la mise à niveau de l'appareil.

Prise en charge de l'entrée d'alarme 6CH (1CH RS485 + 1CH RS232), sortie d'alarme indépendante 2CH.

Prend en charge les fonctions de chauffage du disque dur, peut fonctionner dans un environnement difficile.

Prend en charge les modules d'extension GPS / BD / G-Sensor;

Réalisez un moniteur en temps réel via 3G / 4G;

Supporte le module WIFI, peut télécharger les données automatiquement.

Prise en charge de la diffusion / interphone / texte envoyé, etc.; peut ajouter un capteur d'huile / capteur de température / panneau de publicité POS / LED;

Prise en charge du périphérique de configuration / contrôle à distance par SMS;

La fonction de mise à niveau automatique de l'appareil OTA (On-The-Air), peut passer à la version mise à jour, la maintenance est plus pratique.

Prise en charge de la fonction d'appel vocal.

Supporte le moniteur à distance de téléphone IOS / Android

Interface d'aviation de haut niveau, installation facile et meilleure antichoc, plus stable;

PRODUCT SHOW

Product's Front Side

Display Military Design/ Good Stability/Durable /Shockproof & Earthquake Resistant



Product's Back Side

Display Wide Voltage Design / Data Comprehensive Protection / High Security



PRODUCT SHOW

Product's Front Side

Display

Military Design/ Good Stability/Durable /Shockproof & Earthquake Resistant



Product's Back Side

Display

Wide Voltage Design / Data Comprehensive Protection / High Security

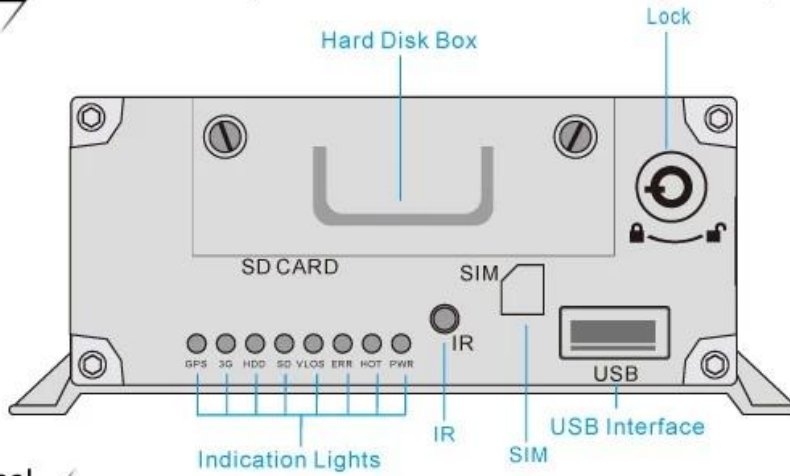


STRUCTURE

Front Panel

Details

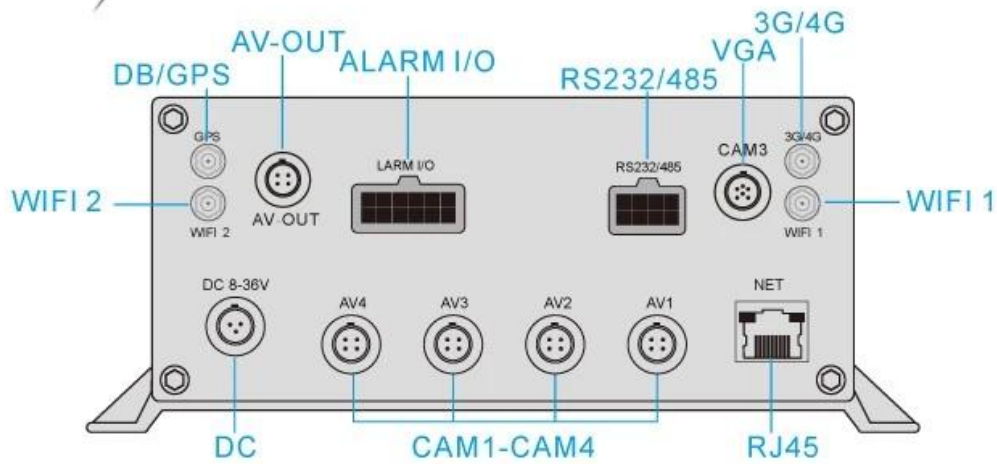
Professional Security Device/Powerful Functions/ User-friendly Button Operation/ Easy to Use



Back Panel

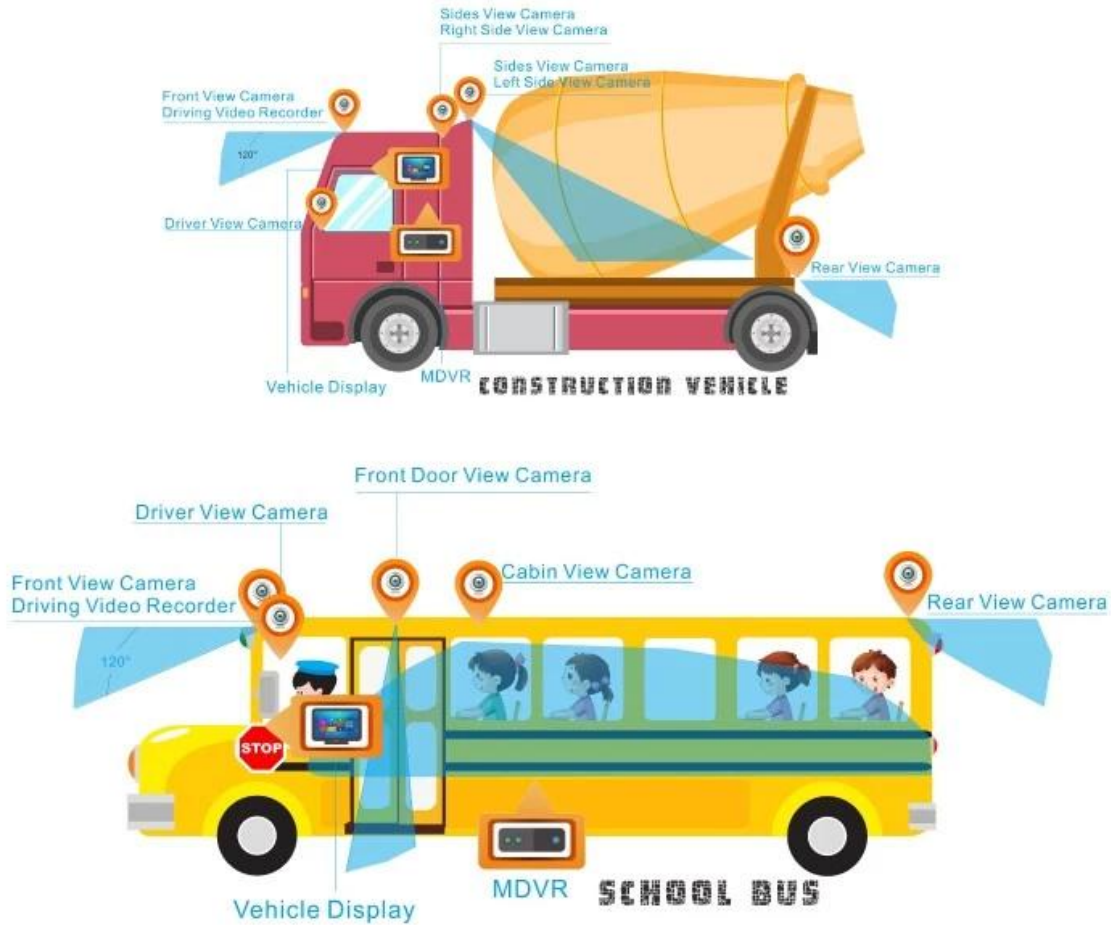
Details

Aviation AV&DV Input / Steady Port/ Strong Shockproof Ability/ Simple & Convenient



DETAILED SPECS

INSTALLATION



FUNCTION DISPLAY

Mobile Monitoring Management Platform



RMVS is a system of centralized management and monitoring of all kinds of vehicles based on wireless network. Perform real-time monitoring, GPS/BD positioning, video storage, vehicle scheduling, alarm and alarm, etc.

10S Data Protection

When vehicle encounter collision, MDVR supports 10S delay recording for data protection



The hard disk is shockproof

Industrial rubber bracket to prevent the collision of hard disk in the process of driving, to protect the data security of hard disk.



Exclusive damping technology to build military grade quality.

