

Nous offrons également plusieurs types de produits pour votre choix. Veuillez cliquer sur ces mots et trouver votre besoin: [Système de suivi de véhicule](#), [Enregistreur de véhicule 4g 3g](#), [4G 1080P SD CARD MOBILE DVR à la vente](#)

Caméra de voiture étanche Personnage:

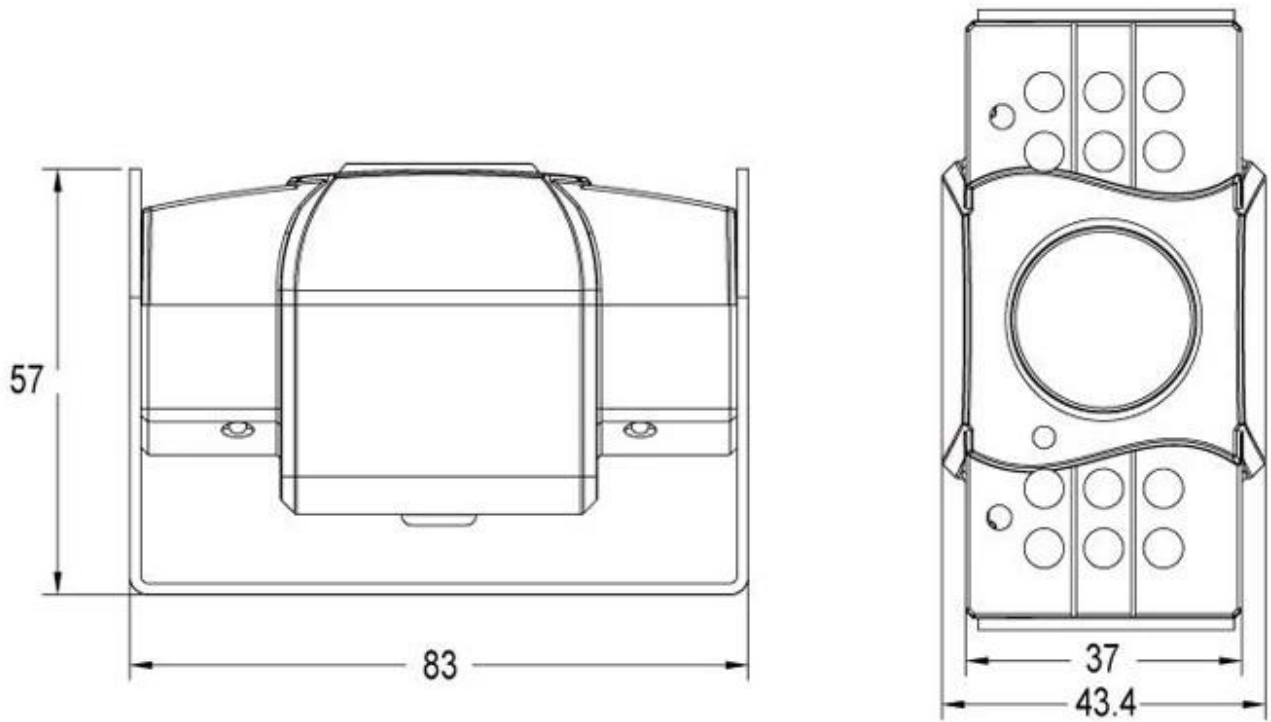
1. Capteur Sony CCD 1/3
2. Boîtier en métal, étanche IP66 et anti-vandalisme
3. Caméra infrarouge avec audio
4. Vente directe d'usine, prix concurrentiel
5. 0 Lux quand LED infrarouge sur
6. La position de l'objectif peut être ajustée
7. 420TVL / 480TVL / 600TVL peut être facultatif
8. CE FCC RoSH Approbation



Caméra de voiture étanche Paramètre:

Article	Paramètre
Capteur	1/3 "couleur SONY CCD
Système TV	PAL / NTSC
Éléments d'image	PAL: 500Hx582V NTSC: 500Hx494V
Résolution horizontale	420TVL / 480TVL / 600TVL
Sensibilité	0 Lux à F1.2 (LED infrarouge allumée)
Système de numérisation	625TVL, 2: 1 entrelacé
Synchronisation	Interne
Spectre infrarouge	850nm
Rapport S / N	Plus de 50 dB, (AGC Off)
Contrôle automatique de gain (AGC)	Auto
Balance des blancs	Auto
Obturateur électronique	Auto
Arrière Compensation légère	Auto
LED infrarouge	12 pcs
Gamme de LED infrarouge	10m
Sortie vidéo	1 Vp-p, 75Ωcomposé, BNC x1
Sortie audio	pour les options
Miroir	pour les options
Rapport gamma	0,45
Lentille	Lentille standard f3.6mm
Réglage de la mise au point extérieure	N / A
Monture de lentilles	Fil M12XP0.5mm
Ajustement de panoramique	N / A
Ajustement de l'inclinaison	0-60 °
Source de courant	12V DC ± 10%
Consommation d'énergie	190mA
Dimensions (L X W X H)	48,5 L x 87 W x 61,2 H mm

Poids net	242g
Étanche / preuve de l'eau	N / A
Température de fonctionnement	-10 ° C à + 50 ° C



Caméra de voiture étanche Certification:



Caméra de voiture étanche Article d'expédition:

1. FedEx / DHL / UPS / TNT pour des échantillons, porte-à-porte;
2. Délai de livraison: 3-7 jours pour des échantillons; négociation pour les marchandises en lots.

Modalités de paiement:

1. Paiement: T / T, Western Union, PayPal; 30% de dépôts; Équilibre de 70% avant la livraison.
2. MOQ: 1 pcs
3. Garantie: 1 ans
4. Informations sur le colis: 1 pcs par boîte, emballage de marque, emballage naturel et personnalisé emballage

Pourquoi nous choisir?

1. Nous sommes Alibaba évalué 3 ans Fournisseur d'or.
2. We sont une usine de fabrication, meilleure capacité de production, meilleur contrôle de qualité, meilleur service.
3. Inspecté par l'institution d'inspection de Bureau Veritas Certification.
4. 100% QC inspection Avant Shippment.
5. CE / RoHS / FCC énumérés, prix concurrentiel.