

Cámara de vista lateral para el automóviles Personaje:

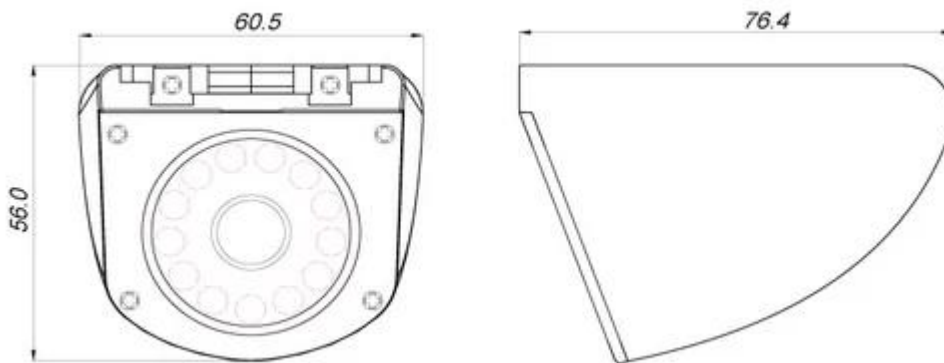
Vista lateral móvil 1.Metal-cases con la lente fija.

2. Disponible en acabado plateado.

3. Bajo consumo de energía

4. Fácil instalación en techo o pared, superficie o montaje empotrado.

5.IP67 a prueba de agua

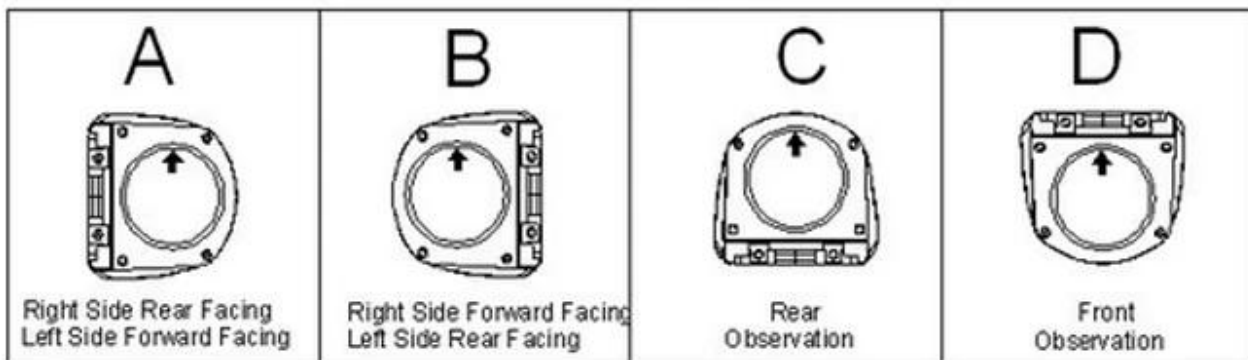


Cámara de vista lateral para el automóviles Parámetro:

ít.	Parámetro
Sensor	1/3 Color Sony CCD
Sistema de TV	PAL / NTSC
Resolución	420TVL / 480TVL / 600TL para opcional
Sensibilidad	0 Lux en F1.2 (LED infrarrojo encendido)
Sistema de escaneo	625TVL, 2: 1 entrelazado
Sincronización	Interno
Espectro infrarrojo	850nm

Relación S / N	Mas que 50 dB, (AGC apagado)
Control automático de ganancia (AGC)	Auto
Balance de blancos	Auto
obturador electrónico	Auto
Compensación de contraluz	Auto
LED infrarrojo	12 LED
Rango de LED IR	10 metros
Salida de video	1 Vp-p, 75Ωcomposite, BNC x1
Salida de audio	Para la opción
Función espejo	Para opciones
Gamma Ratio	0.45
Lente	f3.6mm Lente estándar, 2.8 mm / 6 mm para opciones
Ajuste de enfoque exterior	N / A
Montura del lente	Hilo M12XP0.5mm
Ajuste de cacerola	0-360 °
Fuente de alimentación	12V DC ± 10%
El consumo de energía	210mA
tamaño(LXWXH)	76.4 x 60.5 x 56 mm
Peso neto	215g
Impermeable	IP67
Temperatura	-10 ° C a + 50 ° C

Camera Module Orientation Matches Letter Orientation Illustrated:



Cámara de vista lateral para el automóvil Certificación de:



Richmor tiene **Cámara de vista lateral para el automóvil** y **Monitor de coche LCD de 7 pulgadas** para que el vehículo realice monitoreo en tiempo real a distancia.

Cámara de vista lateral para el automóvil Embalaje de s:



Cámara de vista lateral para el automóvil Artículo de envío de s:

1. FedEx / DHL / UPS / TNT para muestras, puerta a puerta;
2. Tiempo de entrega: 3-7 días para las muestras; negociación para productos por lotes.

Términos de pago:

1. Pago: T / T, Western Union, PayPal; 30% de depósitos; 70% saldo antes de la entrega.
2. MOQ: 1pcs
3. Garantía: 1 año
4. Información del paquete: 1 PC por caja, embalaje de la marca, embalaje natural y personalizado embalaje

¿Por qué elegirnos?

1. Somos Alibaba Evaluado 3 años Gold Supplier.
2. somos una fábrica de fabricación, mejor capacidad de producción, mejor control de calidad, mejor servicio.
3. Inspeccionado por la Institución de Inspección de la Certificación Bureau Veritas.
4. 100% de inspección de control de calidad antes del envío.
5. CE / RoHS / FCC listado, precio competitivo.