

# Principales Características

- Compresión H.264, soporte 4CH 720P AHD entrada / 4CH definición estándar analógica Entrada de cámara / 2CH HD + 2CH SD entrada mixta;
- Salida de video de 2 canales (video CVBS de 1 canal, salida VGA para opcional).
- El exclusivo sistema de archivos de preasignación protege la integridad de los datos, previene el fragmento de la tarjeta SD, garantiza una fecha estable y completa.
- Voltaje de 8-36V de ancho con bajo consumo de energía.
- La exclusiva tecnología UPS garantiza la integralidad del registro cuando ocurre una falla de energía, incluso puede durante 8-10s.
- HDD + almacenamiento en tarjeta SD (admite HDD de 2.5 ", tarjeta SD máxima de 128G) protege contra daños por golpes y polvo; admite copia de seguridad de datos del puerto USB y actualización del dispositivo;
- Admite 2 interfaces USB, copia de seguridad de datos y actualización del dispositivo.
- Admite entrada de alarma de 6 canales (1 canal RS485 + 1 canal RS232), salida de alarma independiente de 2 canales.
- Admite funciones de calefacción HDD, puede funcionar en entornos hostiles.
- Admite módulos de extensión GPS / BD / G-Sensor;
- Darse cuenta de monitor en tiempo real a través de 3G / 4G;
- Admite módulo WIFI, puede descargar datos automáticamente.
- Admite difusión / intercomunicador / texto enviado, etc., puede agregar sensor de aceite / sensor de temperatura / POS / LED Panel de publicidad;
- Soporte de dispositivo de configuración / control remoto de SMS;
- El dispositivo OTA (On-The-Air) actualiza automáticamente la función, puede actualizar a la versión actualizada, el mantenimiento es más conveniente.
- Admite la función de llamada de voz.
- Compatible con el monitor remoto del teléfono IOS / Android
- Interfaz de aviación de alto nivel, fácil instalación y mejor a prueba de golpes, más estable;

# PRODUCT SHOW

Product's Front Side

**Display** Military Design/ Good Stability/Durable /Shockproof & Earthquake Resistant



Product's Back Side

**Display** Wide Voltage Design / Data Comprehensive Protection / High Security



# PRODUCT SHOW

Product's Front Side

**Display**

Military Design/ Good Stability/Durable /Shockproof & Earthquake Resistant



Product's Back Side

**Display**

Wide Voltage Design / Data Comprehensive Protection / High Security

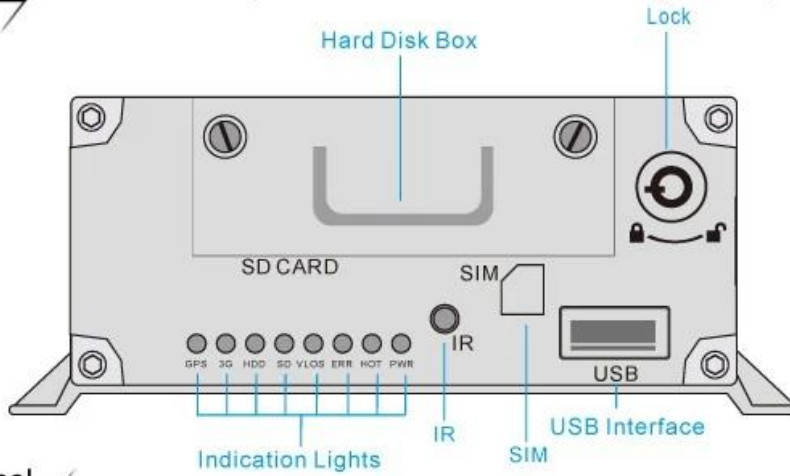


# STRUCTURE

## Front Panel

### Details

Professional Security Device/Powerful Functions/ User-friendly Button Operation/ Easy to Use



## Back Panel

### Details

Aviation AV&DV Input / Steady Port/ Strong Shockproof Ability/ Simple & Convenient



# DETAILED SPECS

# INSTALLATION



# FUNCTION DISPLAY

## Mobile Monitoring Management Platform



RMVS is a system of centralized management and monitoring of all kinds of vehicles based on wireless network. Perform real-time monitoring, GPS/BD positioning, video storage, vehicle scheduling, alarm and alarm, etc.

# 10S Data Protection

When vehicle encounter collision, MDVR supports 10S delay recording for data protection



# The hard disk is shockproof

Industrial rubber bracket to prevent the collision of hard disk in the process of driving, to protect the data security of hard disk.



Exclusive damping technology to build military grade quality.

