

Cámara de visión lateral del coches Personaje:

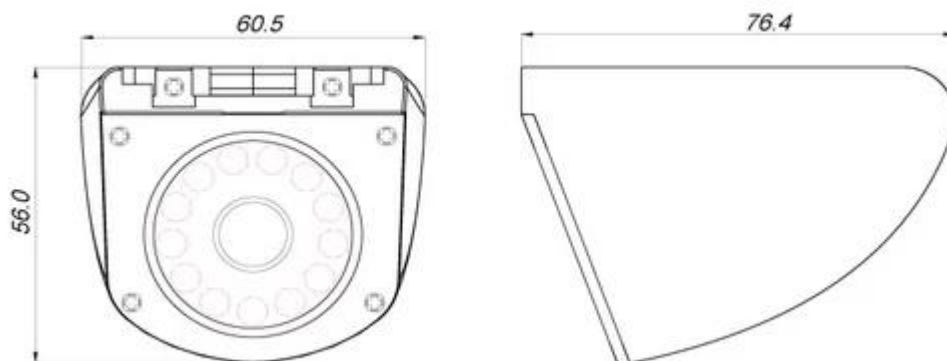
1.Metal-casos vista lateral móvil con la lente fija.

2.Available en el final de plata.

3.Bajo consumo de energía

Instalación 4.Easy en el techo o la pared, superficie o montaje empotrado.

5.IP67 impermeable

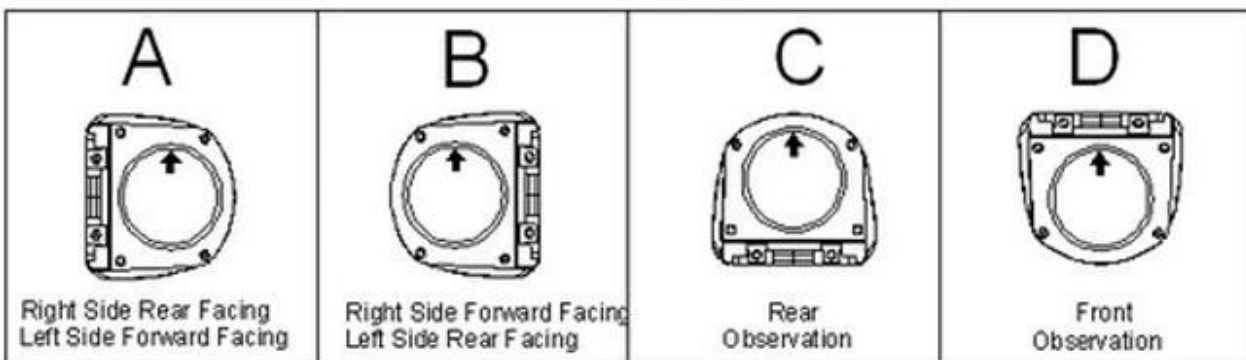


Cámara de visión lateral del coches Parámetro:

ít.	Parámetro
Sensor	1/3 Color Sony CCD
Sistema de TV	PAL / NTSC
Resolución	420TVL / 480TVL / 600TL para opcional
Sensibilidad	0 Lux en F1.2 (LED infrarrojo encendido)
Sistema de escaneado	625TVL, 2: 1 Entrelazado
Sincronización	Interno
Espectro infrarrojo	850nm

Relación S / N	Mas que 50 dB, (AGC apagado)
Control automático de ganancia (AGC)	Auto
Balance de blancos	Auto
obturador electrónico	Auto
Compensación de Luz Posterior	Auto
LED infrarrojo	12 LEDs
Rango LED IR	10 metros
Salida de vídeo	1 Vp-p, 75Ω compuesto, BNC x1
Salida de audio	Por opción
Función Espejo	Para Opciones
Relación gamma	0,45
Lente	f3.6mm Lente estándar, 2.8mm / 6mm para opciones
Ajuste del enfoque externo	N / A
Montura del lente	M12XP0.5mm Hilo
Ajuste de la bandeja	0-360 °
Fuente de alimentación	12V DC ± 10%
El consumo de energía	210mA
tamaño(LXWXH)	76,4 x 60,5 x 56 mm
Peso neto	215 g
Impermeable	IP67
Temperatura	-10 ° C a + 50 ° C

Camera Module Orientation Matches Letter Orientation Illustrated:



Cámara de visión lateral del coche Certificación:



Cámara de visión lateral del coche Artículo de envío:

1. FedEx / DHL / UPS / TNT para las muestras, Puerta-a-Puerta;
2. Plazo de expedición: 3-7 días para las muestras; negociación para productos por lotes.

Términos de pago:

1. Pago: T / T, Western Union, PayPal; Depósitos del 30%; Balance del 70% antes de entrega.
2. MOQ: 1pcs
3. Garantía: 1 años
4. Información del paquete: 1 PC por la caja, embalaje de la marca, embalaje netural y modificado para requisitos particulares embalaje

¿Por qué elegirnos?

1. We son Alibaba evaluado proveedor de oro de 3 años.
2. We somos una fabricación de la fábrica, la mejor capacidad de la producción, el mejor control de calidad, el mejor servicio.
3. Inspeccionado por la Institución de Inspección de la Certificación Bureau Veritas.
4. 100% inspección del control de calidad antes de Shippment.
5. CE / RoHS / FCC enumeró, precio del competitve.