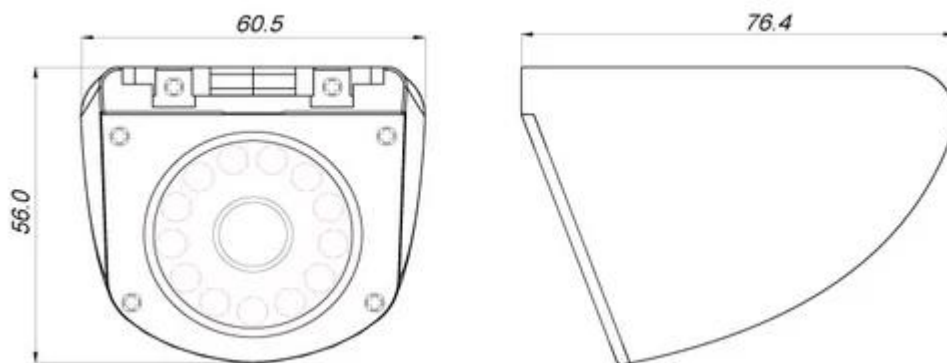


Cámara de vista lateral del cochees Carácter:

1. metal-encajona la visión lateral móvil con la lente fija.
2. disponible en final de plata.
3. consumición de la energía baja
4. instalación fácil en el techo o la pared, la superficie o el montaje rasante.
5. IP67 impermeable

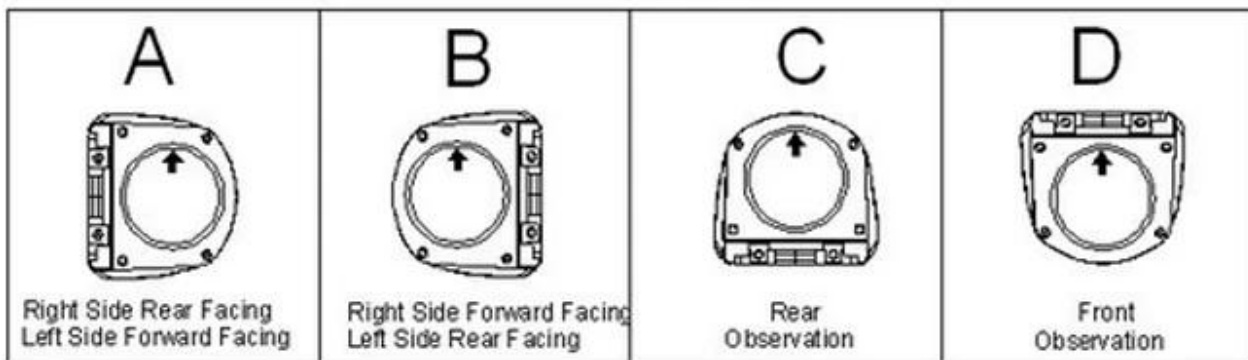


Cámara de vista lateral del cochees Parámetro:

Artículo	Parámetro
Sensor	1/3 color Sony CCD
Sistema de TV	PAL/NTSC
Resolución	420TVL/480TVL/600TL para opcional
Sensibilidad	0 lux en f 1.2 (LED infrarrojo encendido)
Sistema de escaneo	625TVL, 2:1 entrelazado
Sincronización	Interna
Espectro infrarrojo	850nm

Cociente de s/n	Más de 50 dB, (AGC de)
Control automático de ganancia AGC)	Automático
Balance de blancos	Automático
Obturador electrónico	Automático
Compensación de luz trasera	Automático
LED infrarrojo	12 LEDs
IR gama del LED	10 metros
Salida de vídeo	1 Vp-p, 75 ω composite, BNC x 1
Salida de audio	Para la opción
Función de espejo	Para opciones
Cociente gamma	0,45
Lente	f 3.6 mm Lente estándar, 2.8 mm/6 mm para opciones
Ajuste de enfoque exterior	N/a
Montura de lente	M12xp 0,5 mm hilo
Ajuste de la cacerola	0-360 °
Fuente de alimentación	12V DC \pm 10%
Consumo de energía	210mA
Tamaño(LXWxH)	76,4 x 60,5 x 56
Peso neto	215g
Impermeable	IP67
Temperatura	-10 ° c a + 50 ° c

Camera Module Orientation Matches Letter Orientation Illustrated:



Cámara de vista lateral del coche certificación del:



Cámara de vista lateral del coche artículo del envío:

1. FEDEX/DHL/UPS/TNT para las muestras, puerta a puerta;
2. plazo de expedición: 3-7 días para las muestras; negociación para las mercancías de la hornada.

Condiciones de pago:

1. pago: t/t, Western Union, Paypal; depósitos del 30%; 70% balance antes de la entrega.
2. MOQ: 1pcs
3. garantía: 1years
4. informaciones del paquete: 1 PC por la caja, embalaje de la marca de fábrica, embalaje del natural y modificado para requisitos particulares embalaje

¿por qué elegirnos?

1. We son alibaba evaluó 3 años de surtidor del oro.
2. We son una fabricación de la fábrica, la mejor capacidad de la producción, el mejor control de calidad, el mejor servicio.
3. inspeccionado por la institución de inspección de la certificación Bureau Veritas. inspección del control de calidad del 4,100% antes del shipment.
5. CE/ROHS/FCC enumeró, precio del competitve.