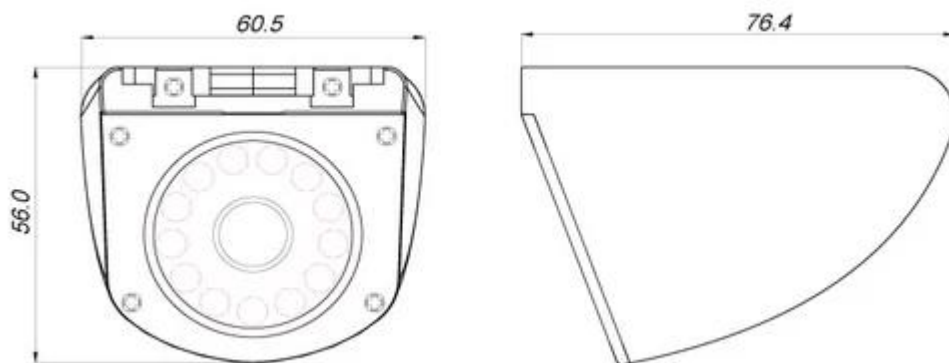


Auto Seitenansicht Kameraist Charakter:

- 1.Metal-Koffer mobile Seitenansicht mit festem Objektiv.
- 2.Verfügbar in silbernem Finish.
- 3.Low Stromverbrauch
- 4.Einfache Installation an Decke oder Wand, Oberfläche oder Unterputzmontage.
- 5.IP67 wasserdicht

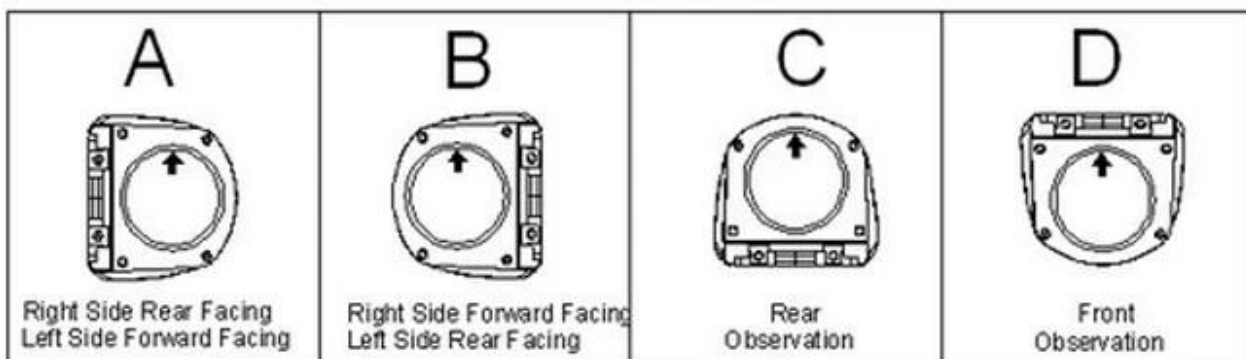


Auto Seitenansicht Kameraist Parameter:

Artikel	Parameter
Sensor	1/3 Farbe Sony CCD
TV-System	PAL / NTSC
Lösung	420TVL / 480TVL / 600TL für wahlweise freigestellt
Empfindlichkeit	0 Lux bei F1.2 (Infrarot-LED an)
Scansystem	625TVL, 2: 1 Interlace
Synchronisation	Intern

Infrarotspektrum	850nm
S / N-Verhältnis	Mehr als 50 dB, (AGC aus)
Automatische Verstärkungsregelung (AGC)	Auto
Weißabgleich	Auto
Elektronischer Shutter	Auto
Gegenlichtkompensation	Auto
Infrarot-LED	12 LEDs
IR LED Reichweite	10 Meter
Video-Ausgang	1 Vp-p, 75 Ω-Verbundwerkstoff, BNC x1
Audioausgang	Für Option
Spiegelfunktion	Für Optionen
Gamma-Verhältnis	0,45
Linse	f3.6mm Standardobjektiv, 2.8mm / 6mm Für Optionen
Externe Fokuseinstellung	N / A
Objektivfassung	M12XP0.5mm Gewinde
Schwenkverstellung	0-360 °
Energieversorgung	12V DC ± 10%
Energieverbrauch	210mA
Größe(LXWXH)	76,4 x 60,5 x 56 mm
Nettogewicht	215 g
Wasserdicht	IP67
Temperatur	-10 ° C bis + 50 ° C

Camera Module Orientation Matches Letter Orientation Illustrated:



Auto Seitenansicht KameraZertifizierung:



Auto Seitenansicht Kamera Versandartikel:

1. FedEx / DHL / UPS / TNT für Proben, Tür-zu-Tür;
2. Lieferfrist: 3-7 Tage für Proben; Negation für Chargenware

Zahlungsbedingungen:

1. Zahlung: T / T, Western Union, PayPal; 30% Einlagen; 70% Balance vor Lieferung.
2. MOQ: 1pcs
3. Garantie: 1Jahre
4. Paket-Informationen: 1 PC pro Kasten, Markenverpackung, netural Verpackung und besonders angefertigt Verpackung

Warum uns wählen?

1. Wir sind Alibaba Assessed 3 Jahre Goldlieferant.
2. We sind eine Fabrikherstellung, beste Produktionsfähigkeit, beste Qualitätskontrolle, bester Service.
3. Inspecting von der Inspektion Institution of Bureau Veritas Zertifizierung.
4. 100% QC-Inspektion vor dem Versand.
5. CE / RoHS / FCC gelistet, competitve Preis.