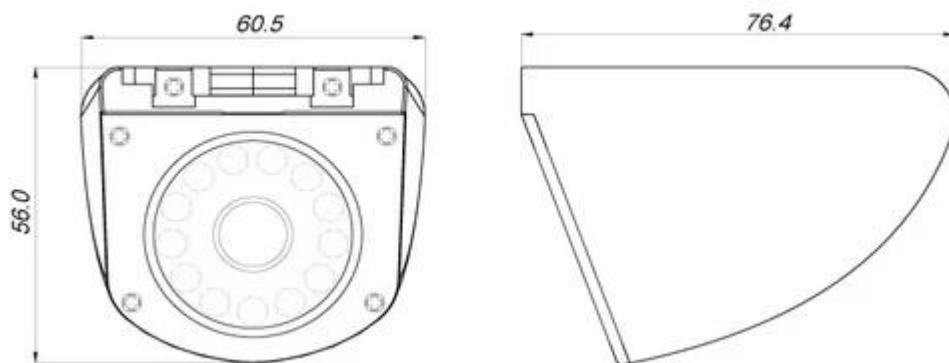


### Auto-Seitenansicht-Kameraist Zeichen:

1. Metal-Cases Mobile Seitenansicht mit festem Objektiv.
2. lieferbar in Silver Finish.
3. geringer Stromverbrauch
4. einfache Montage an Decke oder Wand, Oberfläche oder bündig montieren.
5. IP67 wasserdicht

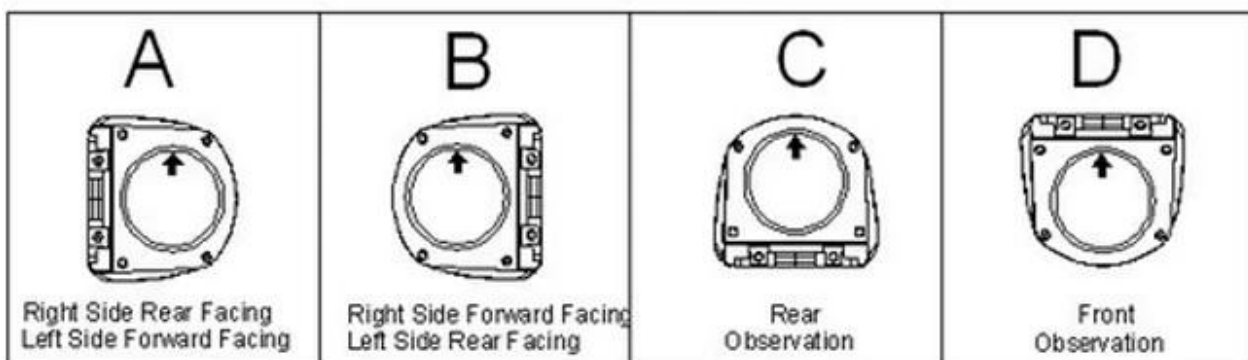


### Auto-Seitenansicht-Kameraist Parameter:

Element	Parameter
Sensor	1/3 Color Sony CCD
TV-System	PAL/NTSC
Auflösung	420TVL/480TVL/600TL für optional
Empfindlichkeit	0 Lux bei F1.2 () Infrarot-LED an
Scanning-System	625TVL, 2:1 interlaced
Synchronisierung	Internen
Infrarot-Spektrum	850nm

S/N Ratio	Mehr als 50 DB, (AGC) Off)
Automatische Gain-Steuerung AGC)	Auto
Weißabgleich	Auto
Elektronischer Verschluss	Auto
Hintere leichte Entschädigung	Auto
Infrarot-LED	12 LEDs
IR-LED-Reichweite	10 Meter
Videoausgang	1 Vp-p, 75 $\omega$ composite, BNC x 1
Audioausgang	Für Option
Mirror-Funktion	Für Optionen
Gamma-Ratio	0,45
Objektiv	f 3,6 mm Standard Objektiv, 2,8 mm/mm für Optionen
Exterior Focus Anpassung	N/A
Objektiv-Halterung	M12xp 0,5 mm Gewinde
Pan-Anpassung	0-360 ° c
Stromversorgung	12V DC $\pm$ 10%
Stromverbrauch	210mA
GrößeLXBxH)	76,4 x 60,5 x 56 mm
Nettogewicht	215g
Wasserdicht	IP67
Temperatur	-10 ° c bis + 50 ° c

**Camera Module Orientation Matches Letter Orientation Illustrated:**



**Auto-Seitenansicht-KameraZertifizierung:**



Richmor haben **Auto-Seitenansicht-Kamera** und **7 Zoll LCD-Monitor** für Fahrzeug, um Echtzeit-Fernüberwachung zu realisieren.

**Auto-Seitenansicht-Kamera**Verpackung:



### **Auto-Seitenansicht-Kamera** Versand-Item:

1. FedEx/DHL/UPS/TNT für Proben, Tür-zu-Tür;
2. Lieferzeit: 3-7 Tage für Proben; negoniation für Batch-Güter.

#### Zahlungsbedingungen:

1. Bezahlung: t/t, Western Union, PayPal; 30% Einlagen; 70% Saldo vor Auslieferung.
2. MOQ: 1pcs
3. Gewährleistung: 1years
4. Paket-Informationen: 1 Stk. pro Karton, Brand Verpackung, netural Verpackung und kundenspezifische Verpackung

#### Warum wählen Sie uns?

1. Wir sind Alibaba bewertet 3 Jahre Gold-Lieferant.
2. Wir sind eine Fabrik Fertigung, beste Produktion Fähigkeit, beste Qualitätskontrolle, besten Service.
3. inspiziert durch die Kontrollstelle des Bureau Veritas Certification.
- 4,100% QC Inspektion vor dem Versand.
5. CE/RoHS/FCC gelistet, competitve Preis.