

# Haupteigenschaften

H.264 Komprimierung, Unterstützung 4CH 720P AHD-Eingang / 4CH analoge Standardauflösung Kameraeingang / 2CH HD + 2CH SD gemischter Eingang; 2-Kanal-Videoausgang (1-Kanal-CVBS-Video, VGA-Ausgang optional).

Das exklusive vorab zugewiesene Dateisystem schützt die Vollständigkeit der Daten, verhindert das Fragmentieren der SD-Karte und stellt sicher, dass das Datum stabil und vollständig ist.

8-36V breite Spannung bei geringem Stromverbrauch.

Die einzigartige USV-Technologie gewährleistet die Integrität der Aufzeichnung bei Stromausfall, auch für 8-10 Sekunden.

HDD + SD-Kartenspeicher (Unterstützung 2,5-Zoll-Festplatte, max. 128 G SD-Karte) schützt vor Schock- und Staubschäden; unterstützt USB-Port-Datensicherung und Geräteaktualisierung;

Unterstützt 2 USB-Schnittstellen, Datensicherung und Geräte-Upgrade.

Unterstützt 6CH-Alarmeingang (1CH RS485 + 1CH RS232), 2CH unabhängiger Alarmausgang.

Unterstützt HDD-Heizfunktionen, kann in rauen Umgebungen arbeiten.

Unterstützung von GPS / BD / G-Sensor-Erweiterungsmodulen;

Realisieren Sie einen Echtzeitmonitor über 3G / 4G.

Unterstützt WIFI-Modul, kann Daten automatisch herunterladen.

Support Broadcast / Intercom / Text gesendet usw .; kann Ölsensor / Temperatursensor / POS / LED-Anzeigefeld hinzufügen;

Unterstützung für SMS-Fernkonfigurations- / Steuergeräte;

OTA (On-The-Air) -Gerät aktualisiert automatisch die Funktion, kann auf die aktualisierte Version aktualisiert werden, die Wartung ist bequemer.

Unterstützt die Sprachanruffunktion.

Unterstützt IOS / Android Phone Remote Monitor

Hochwertige Luftfahrtschnittstelle, einfache Installation und bessere Stoßfestigkeit, stabiler;

# PRODUCT SHOW

Product's Front Side

**Display** Military Design/ Good Stability/Durable /Shockproof & Earthquake Resistant



Product's Back Side

**Display** Wide Voltage Design / Data Comprehensive Protection / High Security



# PRODUCT SHOW

Product's Front Side

**Display**

Military Design/ Good Stability/Durable /Shockproof & Earthquake Resistant



Product's Back Side

**Display**

Wide Voltage Design / Data Comprehensive Protection / High Security

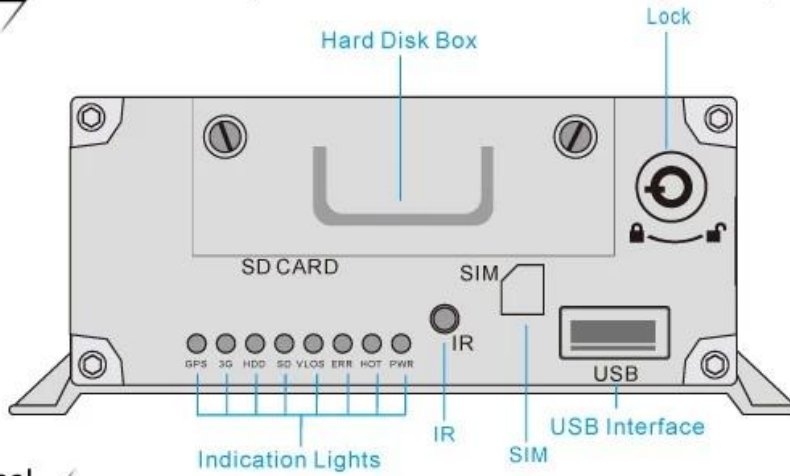


# STRUCTURE

## Front Panel

### Details

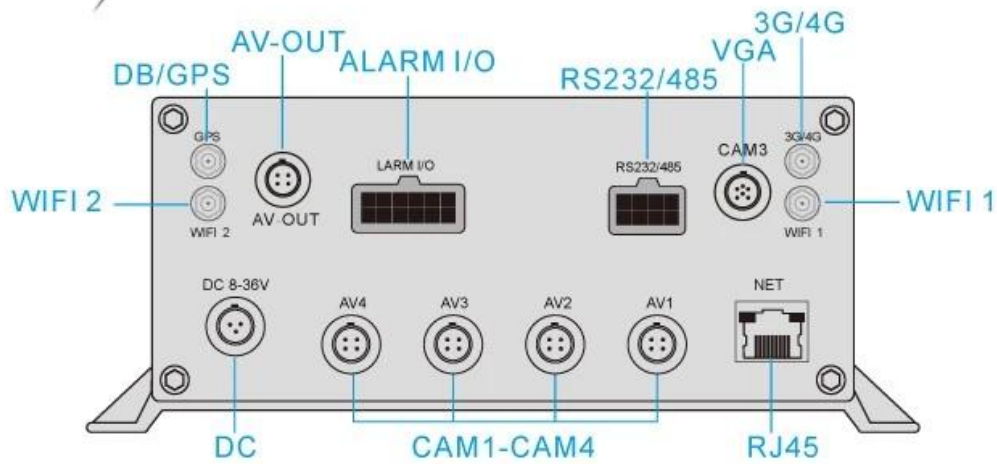
Professional Security Device/Powerful Functions/ User-friendly Button Operation/ Easy to Use



## Back Panel

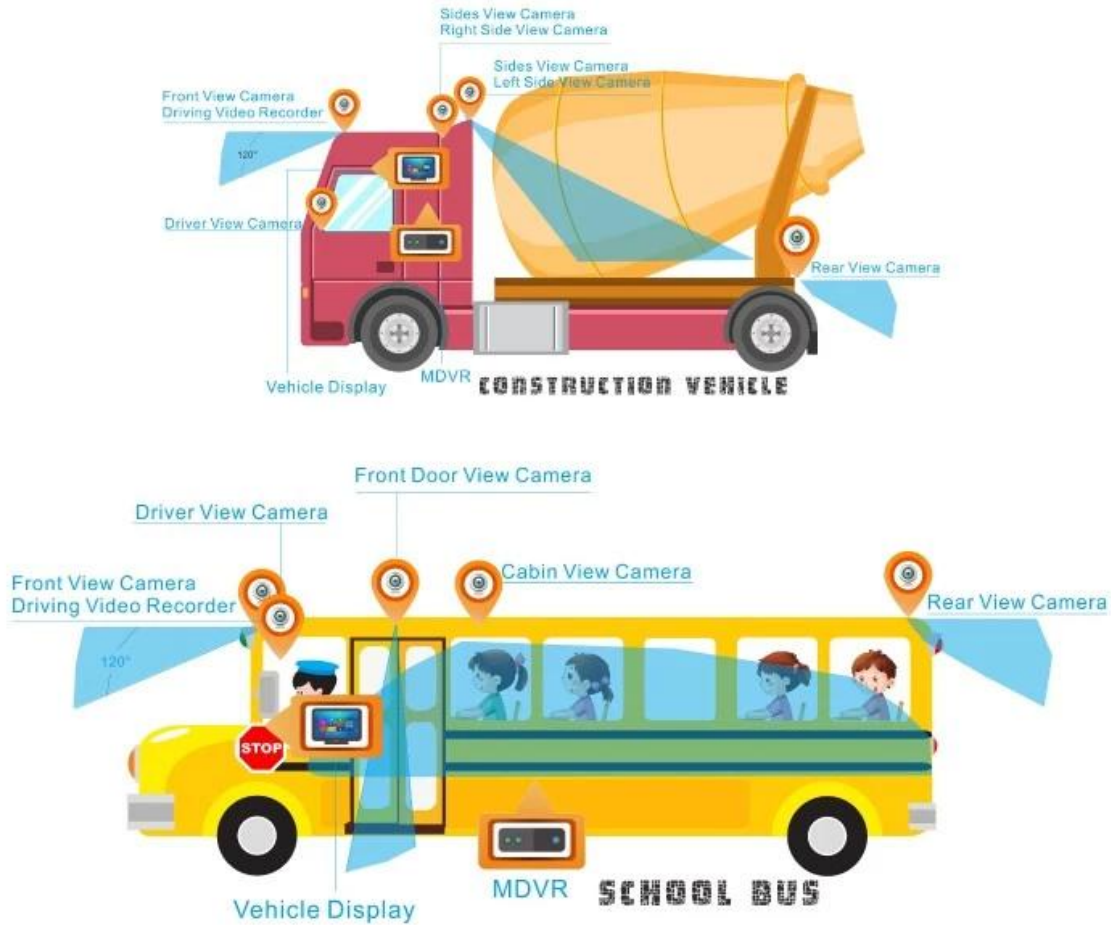
### Details

Aviation AV&DV Input / Steady Port/ Strong Shockproof Ability/ Simple & Convenient



# DETAILED SPECS

# INSTALLATION



# FUNCTION DISPLAY

## Mobile Monitoring Management Platform



RMVS is a system of centralized management and monitoring of all kinds of vehicles based on wireless network. Perform real-time monitoring, GPS/BD positioning, video storage, vehicle scheduling, alarm and alarm, etc.



# 10S Data Protection

When vehicle encounter collision, MDVR supports 10S delay recording for data protection



# The hard disk is shockproof

Industrial rubber bracket to prevent the collision of hard disk in the process of driving, to protect the data security of hard disk.



Exclusive damping technology to build military grade quality.

