

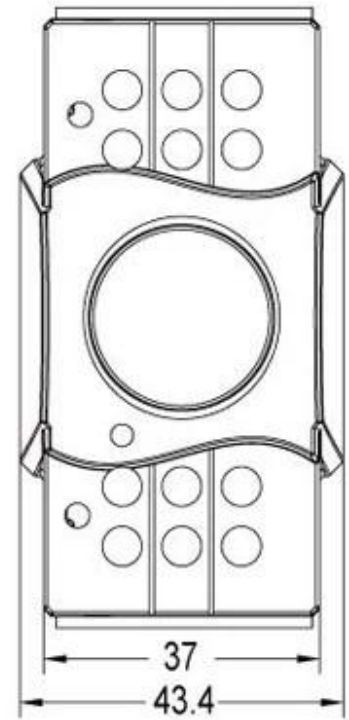
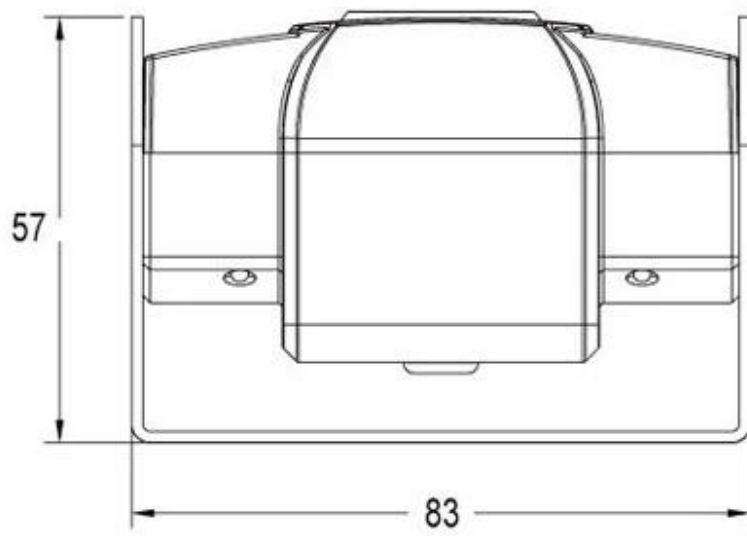
Wasserdichte Auto Kamera Charakter:

1. 1/3 Sony CCD-Sensor
2. Metallgehäuse, wasserdicht IP66 und vandalensicher
3. Infrarotkamera mit Audio
4. Direktverkauf der Fabrik, konkurrenzfähiger Preis
5. 0 Lux wenn die Infrarot LED an ist
6. Die Objektivposition kann eingestellt werden
7. 420TVL / 480TVL / 600TVL kann optional sein
8. CE FCC RoSH Genehmigung



Wasserdichte Auto Kamera Parameter:

Artikel	Parameter
Sensor	1/3 "Farbe SONY CCD
Fernsehsystem	PAL / NTSC
Bildelemente	PAL: 500Hx582V NTSC: 500Hx494V
Horizontale Auflösung	420TVL / 480TVL / 600TVL
Empfindlichkeit	0 Lux bei F1.2 (Infrarot-LED an)
Scansystem	625TVL, 2: 1 Interlace
Synchronisation	Intern
Infrarotspektrum	850nm
S / N-Verhältnis	Mehr als 50 dB, (AGC Aus)
Automatische Verstärkungsregelung (AGC)	Auto
Weißabgleich	Auto
Elektronischer Verschluss	Auto
Zurück Lichtkompensation	Auto
Infrarot-LED	12 Stück
Infrarot-LED-Reichweite	10m
Video-Ausgang	1 Vp-p, 75 & Omega; zusammen, BNC x1
Audioausgang	für Optionen
Spiegel	für Optionen
Gamma-Verhältnis	0.45
Linse	f3.6mm Standardobjektiv
Einstellung des Außenfokus	N / A
Objektivfassung	M12XP0.5mm Gewinde
Pan Anpassung	N / A
Neigungseinstellung	0-60 °
Energieversorgung	12 V DC ± 10%
Energieverbrauch	190mA
Abmessungen (L X B X H)	48,5 L × 87 W × 61,2 H mm
Nettogewicht	242g
Wetterfest / Wasserdicht	N / A
Betriebstemperatur	-10 ° C bis + 50 ° C



Wasserdichte Auto KameraZertifizierung:



Wasserdichte Auto Kamera's Versand Artikel:

1. FedEx / DHL / UPS / TNT für Proben, Tür-zu-Tür;
2. Lieferfrist: 3-7 Tage für Proben; Negation für Chargenware.

Zahlungsbedingungen:

1. Zahlung: T / T, Western Union, PayPal; 30% Ablagerungen; 70% Balance vor Lieferung.
2. MOQ: 1 stücke
3. Garantie: 1 Jahre
4. Paket Informationen: 1 Stück pro Karton, Marke Verpackung, netural Verpackung und angepasst Verpackung

Warum uns wählen?

1. Wir sind Alibaba Assessed 3 jahre Gold Lieferant.
2. Wir sind eine fabrik herstellung, beste produktionsfähigkeit, beste qualitätskontrolle, besten Service.
3. Inspected von der Inspektionseinrichtung des Bureau Veritas Certification.
4. 100% Qualitätskontrolle Inspektion vor Versand.
5. CE / RoHS / FCC aufgeführt, konkurrenzfähiger Preis.