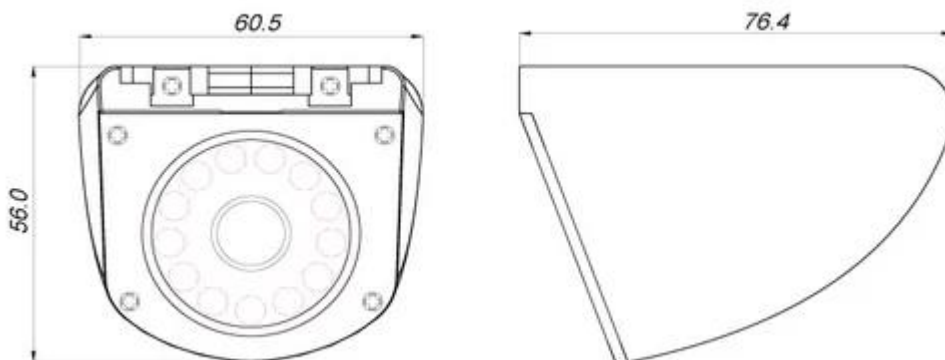


### Kamera-Auto-Seitenansicht'S Charakter:

- 1.Metal-Fälle & nbsp; mobile & nbsp; Seiten & nbsp; Blick & nbsp; mit & nbsp; fixiert & nbsp; Linse.
- 2.Available & nbsp; in & nbsp; Silber & nbsp; Abgang.
- 3.low & nbsp; Macht & nbsp; Verbrauch
- 4.Easy installation on ceiling or wall, surface or flush mount.
- 5.IP67 & nbsp; wasserdicht

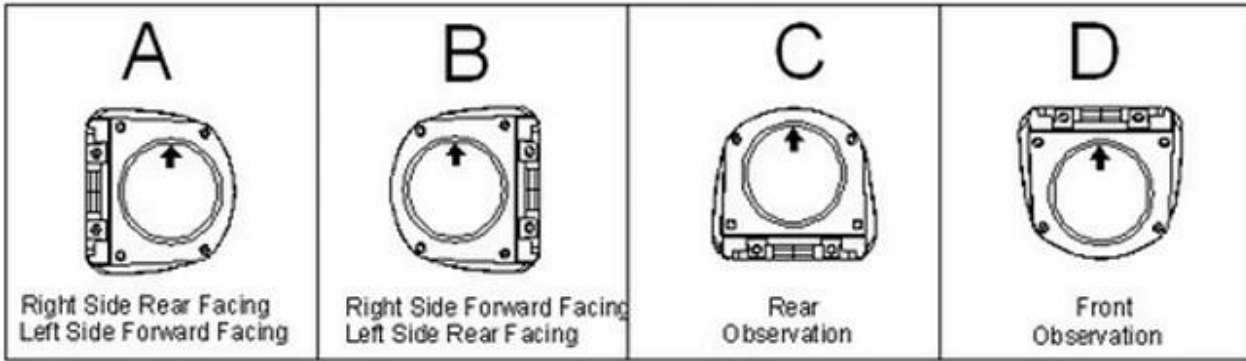


### Kamera-Auto-Seitenansicht'S Parameter:

Artikel	Parameter
Sensor	3.1 Farbe Sony CCD
TV-System	PAL / NTSC
Auflösung	420TVL / 480TVL / 600TL für optionale
Empfindlichkeit	0 & nbsp; Lux & nbsp; AT & nbsp; F1.2 & nbsp; ( Infrarot & nbsp; LED & nbsp; On)
Scanning & nbsp;-System	625TVL, 2: 1 & nbsp; Interlace

Synchronisation	Intern
Infrarot-Spektrum	850nm
S / N & nbsp; Verhältnis	More & nbsp; als 50 & nbsp; dB, & nbsp; (AGC aus)
Auto & nbsp; Verstärkung & nbsp; Kontrolle (AGC)	Auto
White & nbsp; Abgleich	Auto
Electronic & nbsp; Shutter	Auto
Back & nbsp; Light & nbsp; Compensation	Auto
Infrarot & nbsp; LED	12 LEDs
IR & nbsp; LED & nbsp; Bereich	10 & nbsp; Meter
Video & nbsp; Ausgangs	1 & nbsp; Vp-p, & nbsp; 75Ωcomposite & nbsp; & nbsp; BNC & nbsp; x1
Audio & nbsp; Ausgangs	Für & nbsp; Option
Spiegel & nbsp; Funktion	Für & nbsp; Optionen
Gamma & nbsp; Verhältnis	0,45
Objektiv	f3.6mm Standard & nbsp; Objektiv, 2,8 mm / 6mm & nbsp; Für & nbsp; Optionen
Außen & nbsp; Focus & nbsp; Anpassung	N / A
Objektiv & nbsp; Berg	M12XP0.5mm & nbsp; Thema
Pan & nbsp; einstellen	0-360 °
Power & nbsp; Versorgung	12V & nbsp; DC & nbsp; ± 10%
Power & nbsp; Verbrauch	210mA
Größe(LxBxH)	76,4 & nbsp; x & nbsp; 60,5 & nbsp; x & nbsp; 56mm
Net & nbsp; Gewicht	215g
Wasserdicht	IP67
Temperatur	-10 ° C & nbsp; in & nbsp; + 50 ° C

# Camera Module Orientation Matches Letter Orientation Illustrated:



## Kamera-Auto-Seitenansicht'S-Zertifizierung:



Richmor haben **Kamera-Auto-Seitenansicht** und **7-Zoll-LCD-Auto-Monitor** für Fahrzeug-Echtzeit erkennen, Fernüberwachung.

## Kamera-Auto-Seitenansicht'S Verpackung:



## Kamera-Auto-Seitenansicht'S Versand Artikel:

1. & nbsp; FedEx / DHL / UPS / TNT & nbsp; für & nbsp; Proben, & nbsp; Tür-zu-Tür;
2. & nbsp; Lieferung & nbsp; Zeit: & nbsp; 3-7 & nbsp; Tage & nbsp; für & nbsp; Proben; negoniation für & nbsp; Batch-& nbsp; Waren.

Zahlung & nbsp; Ausdrücke:

1. & nbsp; Zahlung: & nbsp; T / T, & nbsp; Western & nbsp; Union, PayPal, & nbsp; 30% & nbsp; Einlagen; & nbsp; 70% & nbsp; Balance & nbsp; vor & nbsp; Lieferung.
2. & nbsp; MOQ: & nbsp; 1pcs
3. & nbsp; Garantie & nbsp; ;: 1 Jahr
4. & nbsp; Paket & nbsp; Informationen: PC 1 & nbsp; pro & nbsp; Feld, Markenverpackung, Verpackungs netural und kundenspezifische Verpackung

## WARUM WIR?

- 1.We & nbsp; sind & nbsp; Alibaba & nbsp; beurteilten & nbsp; 3 & nbsp; Jahre & nbsp; Gold & nbsp; Lieferant.
- 2.We are a factory manufacturing,best production capability ,best quality control, Best Servi ce .
- 3.Inspected by the Inspection Institution of Bureau Veritas Certification.
- 4.100% & nbsp; QC & nbsp; Inspektion & nbsp; Vorher & nbsp; Versand.
5. & nbsp; CE / RoHS / FCC & nbsp; aufgeführt, competitve & nbsp; Preis.