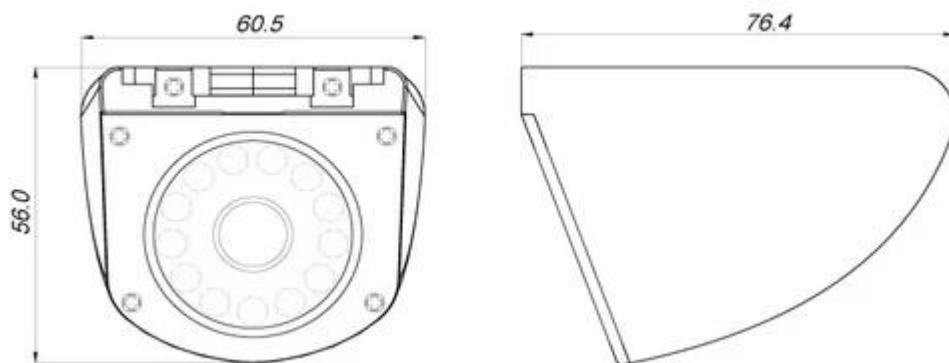


Auto boční pohled kamerysi Znak:

1. metal-pouzdra mobilní boční pohled s pevnou čočkou.
2. k dostání ve stříbrném provedení.
3. nízká spotřeba energie
4. Snadná instalace na strop nebo zeď, povrch nebo splachovací držák.
5. IP67 Vodotěsný

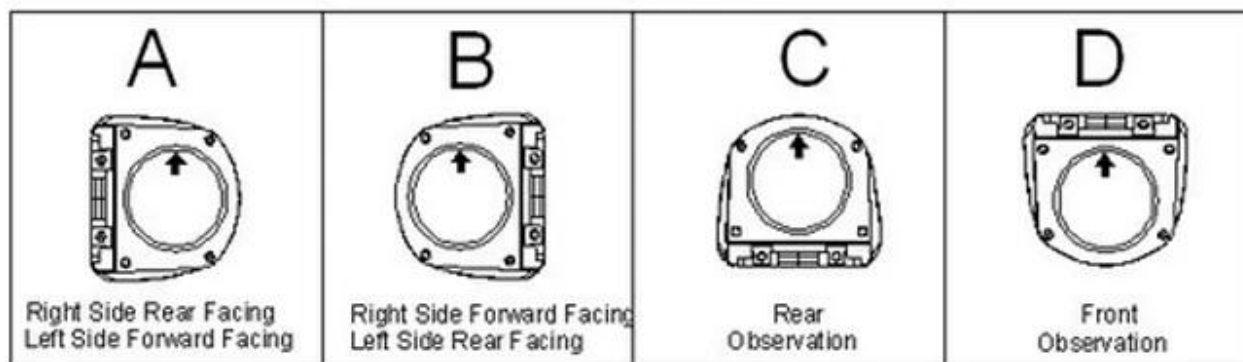


Auto boční pohled kamerysi Parametr:

Položky	Parametr
Senzor	1/3 Barva Sony CCD
TV systém	PAL/NTSC
Rozlišení	420TVL/480TVL/600TL pro volitelné
Citlivost	0 lx při f 1.2 (Infračervené LED svítí)
Skenovací systém	625TVL, 2:1 prokládané
Synchronizace	Vnitřní
Infračervené spektrum	850nm

Poměr S/N	Více než 50 dB (AGC vypnout)
Automatické řízení zisku AGC)	Auto
Vyvážení bílé	Auto
Elektronická závěrka	Auto
Kompenzace zpětného světla	Auto
Infračervené LED	12 LED
IR LED rozsah	10 Meter
Video výstup	1 VP-p, 75 ω composite, BNC x1
Zvukový výstup	Pro Option
Funkce zrcadlení	Pro možnosti
Poměr gama	0,45
Objektiv	f 3.6 mm Standardní objektiv, 2.8 mm/6mm pro volby
Nastavení zaostření exteriéru	N/A
Držák objektivu	Závit m12xp 0.5 mm
Nastavení posouvání	0-360 °
Napájení	12V DC \pm 10%
Příkon	210mA
Velikostx)	76,4 x 60,5 x 56mm
Čistá hmotnost	215g
Vodotěsné	IP67
Teplota	-10 °c až + 50 °c

Camera Module Orientation Matches Letter Orientation Illustrated:



Auto boční pohled kamerycertifikace:



Auto boční pohled kamery přepravní položka:

1. FedEx/DHL/UPS/TNT pro vzorky, dveře ke dveřím;
2. Dodací lhůta: 3-7 dní pro vzorky; negotiation pro dávkové zboží.

Platební podmínky:

1. Platba: t/t, Western Union, PayPal; 30% vkladů; 70% zůstatek před dodáním.
2. MOQ: 1ks
3. Záruka: 1years
4. informace o balení: 1 KS v kartonu, značkové balení, Netural balení a zakázkové balení

Proč si vybrat nás?

1. jsme Alibaba posouzeny 3 roky zlata dodavatele.
2. jsme továrna výroby, nejlepší výrobní schopnosti, nejlepší kontrolu kvality, nejlepší služby.
3. kontrolována inspekční institucí Bureau Veritas Certification.
- 4, 100% QC inspekce před odesláním.
5. CE/RoHS/FCC uvedeny, competitive cena.