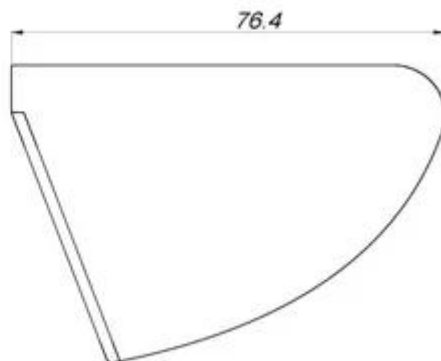
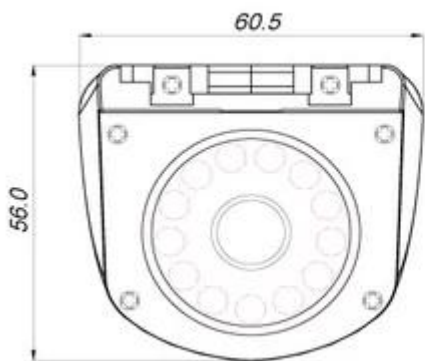


- □□□
- 1.□□□□□□□□□□□□
- 2.□□□□□□□□□□
-
- 4.□□□□□□□□□□□□□□□□□□
- 5.IP67□□

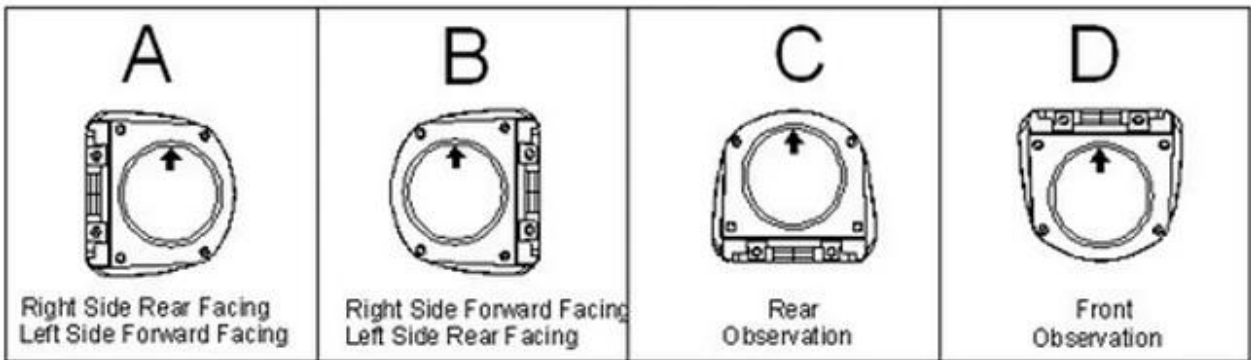


□□□□□□□□ □□□

□□	□□
□□□	1/3□Sony CCD
□□□□	PAL / NTSC
□□□	420TVL / 480TVL / 600TVL□□
□□□	0 Lux□F1.2□ □□□LED□□□□
□□□□	625TVL□ 2□1□□
□□	□□
□□□□	□850nm

S / N	50 dB AGC
AGC	
LED	12
LED	10
	1 Vp-p 75Ω BNC x1
	0.45
	f3.6mm 2.8mm / 6mm
	N / A
	M12XP0.5mm
	0-360°
	12V DC ±10%
	210
LXWXH	76.4 x 60.5 x 56mm
	215
	IP67
	-10°C + 50°C

Camera Module Orientation Matches Letter Orientation Illustrated:



XXXXXXXXXX



□□□□□□□□□□□□

1. □□□□/ DHL / UPS / TNT□□□□□□;

□□□□□□□3-7□;□□□□□□□□

□□□□□

□□□□□T / T□□□□□□□□; 30□□□□;□□□□70□□□□□□

□□□□□□□1□

3.□□□□□□1□

4.□□□□□□□□1□□□□□□□□□□□□□□ □□

□□□□□□□□

□□□□□□□□□□□□□□

2.□□□□□□□□□□□□□□□□□□□□□□□□□□

3.□□□□□□□□

4.100□□□□□□□□

5. CE / RoHS / FCC□□□□□□□□□□