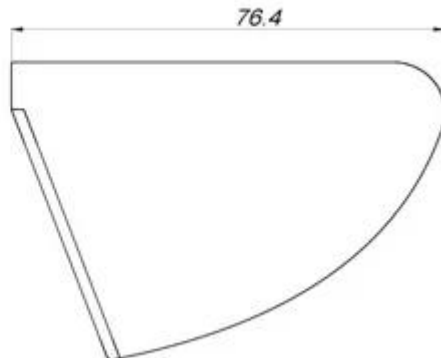
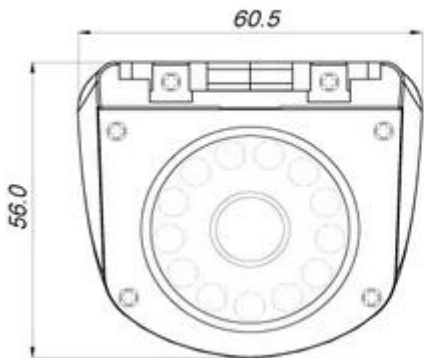


Richmor 紅幕攝錄機特點：

1. Metal 鋁合金攝錄機 堅固耐用 攝錄機 攝錄機 攝錄機 攝錄機 攝錄機 攝錄機 攝錄機 攝錄機 攝錄機 攝錄機
2. Available 攝錄機 攝錄機 攝錄機 攝錄機 攝錄機.
3. Low 攝錄機 攝錄機 攝錄機 攝錄機
4. Easy installation on ceiling or wall, surface or flush mount.
5. IP67 攝錄機 攝錄機

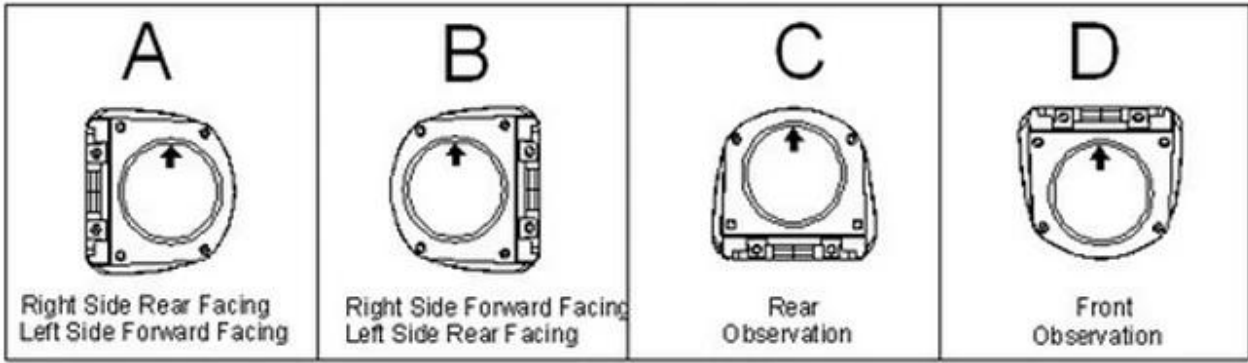


Richmor 紅幕攝錄機規格：

攝錄機	攝錄機
攝錄機	1/3 攝錄機 CCD
攝錄機 攝錄機	PAL / NTSC
攝錄機	420TVL / 480TVL / 600TVL 攝錄機
攝錄機	0 & 攝錄機 攝錄機 攝錄機 攝錄機 F1.2 攝錄機 攝錄機 攝錄機 ) 攝錄機 LED & 攝錄機 攝錄機)
攝錄機 攝錄機 攝錄機 攝錄機	625TVL 2:1 & 攝錄機 攝錄機

□□□□	□□□□□□□□
□□□□□□□ □□□ □□□□□□□ □□□□□	850NM
S / N & □□□□ □□□□□	□□□□□□ □□□□□□□ □□□□□□ 50 □□ □□□□□□ □□□□□ (AGC □□)
□□□□□□ □□□ □□□□□□ □□□□□□□□□□ □□□□ (AGC)	□□□□□□□□
□□□□□□ □□□□□□ □□□□□□	□□□□□□□□
□□□□□□□□□□□□ □□□□□ □□□□□□	□□□□□□□□
□□□□□□ □□□□□□□ □□□□□□ □□□□□ □□□□□□□□	□□□□□□□□
□□□□□□ □□□□□□□ □□□ □□□□□□□ LED	12 □□□□□□□□
IR □□□□□□ □□□□□ □□□□□ □□□□□□□	10 □□□ □□□□□□
□□□□□ □□□□□□ □□□□□	1 & □□□□□ VP-P□ 75 □□□□□□□Ωcomposite □□□□□□ □□□□□□□ BNC □□□□□□ X1
□□□□□ □□□□□□ □□□□□	□ & nbsp□□□□□□□ □
□□□□ □□□□□□ □□□□	□□□□□□ □□□□□□□
□□□□ □□□□□□ □□□□	0.45
□□□□	f3.6mm 2.8 □□□□□ □□□□□□ □□□□□□MM / 6MM □□□□□□ □□□□□□□ □□□□□□
□□□□□□□ □□□□□□ □□□□□□□□ □□□□□ □□□□□□	N / A
□□□ □□□□□□ □□□□	M12XP0.5mm □□□□□□□ □□□□□□
□□□ □□□□□□ □□□□	0-360 °
□□□□□□□ □□□□□□ □□□□□□	12V □□□□□□ DC & 10 ± □□□□□□
□□□□□□□□□ □□□□□ □□□□□□	210mA
□□□□(LXWXH)	76.4 □□□□□□ 60.5 □□□□□□ □□□□□□ □□□□□□ 56 □□□□□□ □□□□□□□MM
□□□□□ □□□□□□ □□□□	215g
□□□□	IP67
□□□□□□□ □□□□□	-10 ° C & 50 + □□□□□ & □□□ □□□□□ ° C

Camera Module Orientation Matches Letter Orientation Illustrated:



Richmor 7寸 摄像头 模组 摄像头 模组:



Richmor 7寸 摄像头 模组 摄像头 模组: LCD 摄像头 模组 摄像头 模组:

□□□□□□ □□□□□□□□□□ □□□□□ □□□□□□ □□□□□:



□□□□□□ □□□□□ □□□□□□ □□□□□ □□□□□ □□□□□:

1. □□□ □□□□□ □□□□□□ □□□□□□ □□□□□□ □□□□□ □□ □□ □□ / □□ □□ □□ / □□ □□□ □□ / □□□□□□ □□□□□□ □□□□□□

□□□□□ □□□□□□ □□□□□□ □□□□ □□□□□□ 7-3 □□□□□□ :□□□□□ □□□□□□ □□□□□ □□□□□□ .2. negotiation □□□□□□ □□□□□□ □□□□ □□□□□□□□.

:□□□□□ □□□□□□ □□□□□□

□□□□□□ :□□□□□ □□□□□□ .1 T / T□ □30 □□□□□□ □□□□ □□□ □□□□□□ □□□□□□ □□□□□□ □□□□□□

.□□□□□□□ □□□□□□ □□□ □□□□□□ □□□□□□ □70 □□□□□□ & □□□□□□□□□ □□□□□□

1 □□□□□□ & :□□□□ □□□□□□ .2.PCS

3. 1 :□□□□□ □□□ □□□□□□years

4. □□□□□□□□ □□□□□ □□□□□□ □□□ □□□□□□ □□□□□ □□□□□□ □□□□□□ □□□□□□ □□□□□□

□□□□□□□□ □□□□□□□□ □□□□□□□□ NETURAL □□□□□□□□ □□□□□□□□

□□□□ □□□□□□ □□□□□□

1 □□□□□.We □□□□□ □□□□□□ □□□□□ □□□□□ □□□□□ & 3 □□□□□□ □□□□□□ □□□□□ □□□□ □□□□□ □□ □□□□□□ □□□□□□□□ □□□□□□□□.

2.We are a factory manufacturing,best production capability ,best quality control, Best Service .

3.Inspected by the Inspection Institution of Bureau Veritas Certification.

4.100% □□□□□□ QC & □□□□□□ □□□□□□ □□□ □□□□□□ □□□□□□□ □□□□□□.

5. □□□□□□□ □□□□□□□□ / □□□□□□□□□□ / FCC □□□□□ □□□□□ □□□□□□□ □□□□□□□□ □□□□□□□□.